

# François Vivier Architecte Naval



Fiches « construction bois »

# Fiches « construction bois »

Octobre 2011

<b>Num</b>	<b>Rev</b>	<b>Titre</b>	<b>Date</b>	<b>Pages</b>
05	0	Imprégnation époxy	25 sept. 03	2
06	0	Collages et joints congés	14 octobre 03	2
07	0	Stratification sur bois	15 novembre 03	4
08	0	Imprégnation et collage : solutions par temps froid	12 novembre 03	3
12	1	Rivets à bateaux	15 novembre 03	2
15	1	Scarfs des panneaux de contreplaqué	9 novembre 03	2
16	0	Pièces en lamellé-collé	30 décembre 03	4
22	0	Montage de la structure sur chantier	8 avril 04	8
31	1	Bordé en petites lattes	19 juin 04	5
41	0	Brochetage d'un bordé	30 déc 03	3
42	0	Liaison sole-galbord	6 octobre 03	1
43	0	Tenue provisoire des clins	6 novembre 03	1
44	1	Liaison des bordés à clin	3 avril 04	3
51	0	Bordé en contreplaqué cousu-stratifié	8 avril 05	4
62	0	Membrures ployées à la vapeur	28 janvier 03	4
63	2	Membrures lamellées-collées in-situ	28 octobre 05	4
71	0	Bancs et planchers	7 octobre 03	1
72	1	Gouvernail à safran relevable	2 novembre 09	2
73	0	Panneau de descente	6 janvier 2010	3
81	0	Mâts et espars ronds	17 octobre 03	3
82	0	Le gréement au tiers ou de misainier	10 octobre 03	3
91	0	Peintures et vernis	18 novembre 03	3

François Vivier Architecte Naval

7, avenue des Courtils – 44 380 Pornichet

☎ : 02 28 54 97 86 – Mobile : 06 74 54 18 60 – Fax : 08 11 38 62 98

E-mail : [fr@vivierboats.com](mailto:fr@vivierboats.com) - Internet : [www.francois.vivier.info](http://www.francois.vivier.info)

## Intérêt de l'imprégnation époxy

L'imprégnation époxy peut se pratiquer sur toutes les pièces en contreplaqué, le bordé extérieur sur un bateau en petites lattes ou bois-moulé et même sur la totalité des pièces de bois.

L'imprégnation a pour effet de renforcer la dureté superficielle du bois, de constituer une barrière contre l'humidité et donc d'assurer une meilleure résistance et longévité au bateau et d'en réduire l'entretien.

Elle a un caractère très fortement recommandé dans les cas suivants :

- ▶ Toutes les pièces de contreplaqué « tout okoumé », bois assez tendre et de durabilité moyenne, s'il n'est pas protégé.
- ▶ Protection des chants de contreplaqué, où qu'ils se trouvent et quel que soit le type de contreplaqué.
- ▶ Protection des bordés en petites lattes (en particulier non stratifiés) pour réduire les effets des variations d'humidité.
- ▶ Préparation des surfaces devant recevoir ensuite une stratification.
- ▶ Préparation des surfaces avant peinture ou verni, sous réserve de compatibilité à vérifier.

Noter qu'il ne faut pas imprégner époxy les éléments de bois qui seront ensuite « huilés » avec des produits du type Deks-Olje ou huile de teck.

L'époxy n'est pas un matériau souple. Il n'est donc pas souhaitable de l'utiliser sur une structure en bois massif qui travaille. Les systèmes traditionnels avec peinture à l'huile sont alors plus appropriés. Si on décide d'imprégner époxy, il faut le faire partout, intérieur et extérieur, pour enfermer (on dit encapsuler) complètement le bois et réduire le plus possible les variations d'hygrométrie interne. Cela n'est réalisable en pratique que sur des structures légères et des épaisseurs modérées.

## Produit à utiliser

Les époxy font l'objet de recherches constantes sur leur formulation pour en améliorer les propriétés. Les meilleures résines pour l'imprégnation sont très fluides (presque comme de l'eau), la taille des molécules leur permettant de pénétrer les fibres du bois.

Les fabricants proposent de plus en plus des résines spécifiques pour l'imprégnation (Wood Impreg chez Sicomin par exemple).

Il existe même, notamment chez Resoltech, des résines en phase aqueuse (diluées à l'eau), plus agréables d'emploi et peu contraignantes sur les conditions d'environnement (température, hygrométrie). Noter que cette résine ne sert qu'à l'imprégnation, d'autres produits doivent être utilisés pour le collage et la stratification.

Sauf cas d'un bateau remisé systématiquement à l'abri, ou cas d'espaces non soumis à la lumière (caisson de flottabilité, emménagements), l'imprégnation sera toujours recouverte d'un verni ou peinture de finition, en particulier pour protéger l'époxy qui n'a jamais une bonne tenue aux Ultra-Violet.

## Conditions générales d'utilisation des résines époxy

Je ne donne ici que des conseils généraux qui devront être complétés par une lecture attentive de la documentation du fournisseur du produit retenu.

- ▶ Respecter scrupuleusement les conditions de température et d'hygrométrie requises. La température minimum usuelle est de 18°C. L'hygrométrie maximum de 70%. Les fabricants s'efforcent néanmoins de rendre leurs produits plus tolérants. Une température élevée assure la fluidité de la résine et une bonne mouillabilité. Il est fortement conseillé de disposer un thermomètre et un hygromètre dans le local de construction.
- ▶ Attention, la température ne doit pas croître pendant la polymérisation. Cela risquerait de créer des petites bulles. Il vaut mieux au contraire bien chauffer avant (résine, bois, local) et laisser la température décroître lentement ensuite.
- ▶ Respecter aussi de façon très stricte les proportions du mélange résine-durcisseur. Un pèse lettre électronique est un bon outil pour les petites quantités. Pour les grandes on peut utiliser des récipients gradués. Il existe aussi des pompes doseuses proposées par certains fournisseurs.

On peut confectionner une petite balance avec simple tasseau de bois suspendu à son milieu. A chaque extrémité, un fil de fer est disposé en boucle pour y suspendre un verre en plastique jetable. On utilise des vis ou des boulons dans un verre, résine et durcisseur dans l'autre. On ajoute le nombre de vis approprié pour avoir la bonne proportion.

- ▶ Le mélange résine-durcisseur est une réaction exothermique. Utiliser des récipients plats qui éviteront un échauffement rapide du mélange et une réduction de la durée de travail. Ne pas jeter ensuite le mélange dans une poubelle qui pourrait s'enflammer, ni le laisser dans un récipient en plastique qui risque de fondre.

## Mise en œuvre de l'imprégnation

- ▶ Pour le contreplaqué, surtout s'il est livré prédécoupé (kit), il est grandement préférable de réaliser l'imprégnation avant montage du bateau. On travaillera à l'horizontale dans des positions moins inconfortables. Evidemment il faut un minimum de place !
- ▶ Pour la première imprégnation, utiliser une spatule de 15 cm de large environ pour étaler et faire pénétrer la résine. Ensuite on travaille au rouleau à poils court jetable.
- ▶ Appliquer le nombre de couches recommandées par le fabricant, avec l'espacement entre couche requis (qui réduira sensiblement un fastidieux travail de ponçage). On fait de l'imprégnation : ne pas appliquer des couches grasses qui créeront des surépaisseurs difficiles à faire disparaître ensuite et sur lesquelles peintures ou vernis auront du mal à bien s'accrocher.
- ▶ D'une manière générale, il faut adopter une séquence imprégnation-peinture-verni qui limite au maximum les tâches de ponçage qui sont grandes consommatrices de temps et d'énergie et ne sont jamais plaisantes.
- ▶ Traiter très abondamment les chants de contreplaqué, notamment pour les coques à clin, avec une petite brosse.

## Organisation

Le travail de l'époxy demande une bonne organisation et planification, au niveau de l'ensemble du projet de construction (on peut tenir compte des saisons), comme au niveau du détail. Ne faire le mélange que quand tout le matériel est prêt et disponible. Maintenez tout en bon état de propreté.

## Sécurité

Les époxy sont des produits dangereux (toxicité, allergies). Bien respecter les consignes du fabricant : propreté, aération, gants, masques...



## Introduction : les résines époxy

Le développement, relativement récent, des résines époxy a considérablement renouvelé les possibilités de la construction en bois. Les bateaux en contreplaqué ou en petites lattes font appel à l'imprégnation époxy (fiche 05), au collage, très souvent au joint congelé, et de façon plus ou moins généralisée à la stratification époxy (fiche 07).

Chaque fabricant de résine a ses spécificités et il faut toujours lire attentivement les fiches techniques qui les accompagnent. Nous donnons seulement ici quelques règles générales qui aideront dans le choix des produits à acheter, puis dans l'utilisation particulière qui peut en être faite lors de la construction de bateaux sur mes plans.

Relire la fiche 05 (imprégnation époxy) qui donne des recommandations générales d'utilisation des époxy.

Une propriété des colles époxy est de se satisfaire d'assemblages médiocres, au point parfois de démotiver l'amateur de travail bien fait ! Mais la résine époxy est tout de même bien plus chère que le bois. Avoir toujours à l'esprit qu'une bonne construction bois-époxy ne doit faire appel qu'à une consommation modérée de résine.

## Collages

Pour combler les vides et cavités, tout en conservant de bonnes qualités mécaniques, on utilise des charges « renforçantes ». Pour le collage, ces charges sont surtout à base de microfibres (pour combler les défauts et donner de la résistance mécanique) et de silice colloïdale (pour épaissir et éviter les coulures). Ces produits sont proposés par les fabricants de résine. Vous pouvez aussi, en particulier pour des questions de teinte (et/ou d'économie) récupérer le contenu du sac de votre ponceuse, à condition d'être bien sûr de son contenu.

Attention au fait que la résine doit toujours bien pénétrer le bois. Il sera très souvent préférable, notamment pour les scarfs de contreplaqué, d'imprégner d'abord les parties à assembler et, après avoir attendu un quart d'heure environ, appliquer à la spatule ou à la brosse la résine de collage.

Il n'est pas nécessaire de serrer fortement les pièces. Il faut le faire suffisamment pour éviter toute cavité non remplie de colle, et pas trop pour ne pas expulser toute la colle ! Utiliser serre-joints, vis, pointes, etc... ces dernières pouvant être provisoires.

Noter que le bois n'a qu'une résistance limitée dans le sens transversal aux fibres. Les liaisons mécaniques (vis, boulons, rivets) restent des compléments de liaison indispensables dans toutes les zones chargées ou susceptibles de subir des chocs.

## Joints congés

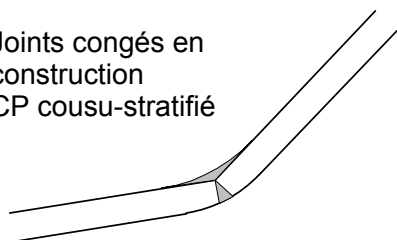
Les joints congés permettent de renforcer les liaisons entre deux éléments lorsque la surface de collage est insuffisante pour assurer une bonne résistance de l'assemblage. En pratique cela supprime le tasseau de bois qui sert habituellement à solidariser deux pièces de contreplaqué. Le dossier de construction indique les principales liaisons à traiter de la sorte. Certaines seront en outre renforcées par une stratification locale.

Les principaux cas d'utilisation sur mes plans sont :

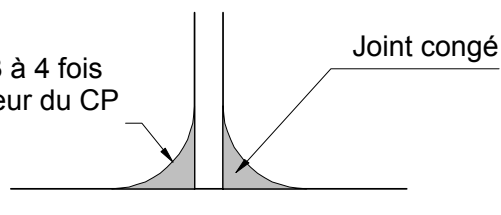
- ▶ Liaisons cloisons-bordé,
- ▶ Liaison des bordés entre-eux (contreplaqué cousu-stratifié),
- ▶ Puits de dérive, structure des fonds,
- ▶ Caissons de flottabilité.

Ne pas abuser des joints congés, en particulier dans les zones visibles si on tient à conserver le caractère « bois » du bateau. Ils ne sont pas toujours discrets en finition vernie et la généralisation d'angle « arrondis » peints donnera l'impression que votre bateau est en plastique.

Joints congelés en  
construction  
CP cousu-stratifié



Rayon 3 à 4 fois  
l'épaisseur du CP



Le joint congelé est obtenu en ajoutant à la résine des charges spécifiques, soit charges renforçantes comme pour le collage, soit charges « allégeantes » (microsphères creuses). Ces dernières permettent de réaliser des congelés « basse densité » et ne se justifient pas pour un bateau où on ne fait qu'un usage modéré des joints congelés.

Le processus d'application est alors :

- ▶ Immobiliser les pièces à assembler,
- ▶ Poncer, nettoyer, dégraisser, dépoussiérer,
- ▶ Appliquer le mastic, soit avec une spatule, soit avec un sac de plastique épais contenant le mastic dont on a coupé un angle,
- ▶ Lisser avec une spatule arrondie (au rayon du joint à réaliser), un dos de cuillère, un petit morceau de tube PVC...
- ▶ Enlever au couteau de peintre les surépaisseurs en périphérie.

Si on stratifie le joint congelé, il est préférable de le faire dans la foulée (attendre que le joint commence à durcir).

On utilise de préférence une bande de tissu de verre bi-axial, c'est à dire dont les fibres sont orientées à + et - 45°. Si on a que de petites quantités à faire, on peut se contenter de tissu ordinaire coupé en bande.

La fiche 07 traite la stratification époxy sur bois.

## Domaines d'utilisation

La stratification sur bois est employée dans les principaux cas suivants :

- ▶ Stratification extérieure des coques en contreplaqué cousu-stratifié,
- ▶ Stratification intérieure des coques en contreplaqué cousu-stratifiées. Dans ce cas, la stratification peut être totale ou se limiter à des bandes recouvrant chaque bouchain,
- ▶ Stratification extérieure et éventuellement intérieure des coques en petites lattes,
- ▶ Stratification des fonds sur coque à fonds plats (à bouchain ou à clin),
- ▶ Stratification locale de renforcement, par exemple au niveau d'un about de panneaux de contreplaqué, d'un safran ou d'une dérive, d'un mât dans la zone d'étambrai, etc...
- ▶ Stratification sur joints congés pour renforcer une liaison (par exemple bordé-cloison).
- ▶ Réparations.

La fonction remplie est suivant les cas l'une ou plusieurs des suivantes :

- ▶ Assurer une meilleure étanchéité de la coque,
- ▶ Améliorer la résistance à l'abrasion et aux chocs,
- ▶ Augmenter la résistance mécanique de la coque globalement ou ponctuellement (joints cousus, petites lattes),

Une stratification époxy est transparente à condition de rester dans des épaisseurs non-structurelles telles qu'indiqué plus loin. Il est tout à fait possible de la recouvrir d'un verni et d'avoir une très belle finition où la présence du tissu est quasi indécélable. Il existe même des résines époxy spécialisées, plus transparentes et plus résistantes aux UV.

Au niveau de la mise en œuvre, deux cas se présentent :

- ▶ Stratification de surface, plus ou moins grande, avec un tissu de verre,
- ▶ Stratification d'un joint avec une bande.

## Choix de la résine

L'époxy s'impose sans hésitation, même s'il est plus cher. Le polyester a une mauvaise adhérence sur le bois. Il se crée des tensions superficielles qui avec le temps conduisent à des délaminages. Le Mirror, ce petit dériveur anglais en contreplaqué conçu en 1963 et construit à plus de 70 000 exemplaires, était à l'origine en CP cousu stratifié polyester. Aujourd'hui on vend des kits de réparation époxy pour Mirror.

Utiliser une résine adaptée aux utilisations marine, ayant une bonne fluidité. Les résines vendues en magasin de bricolage, souvent plus visqueuses, conviennent généralement mal à notre programme.

Le poids de résine nécessaire (hors imprégnation préalable) est de 1.3 fois environ le poids de tissus à stratifier. Ce ratio, qui dépend des produits et des conditions d'application n'est qu'un ordre de grandeur indicatif pour définir la quantité à préparer.

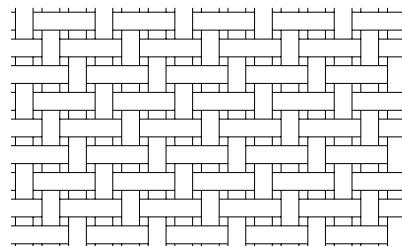
Se reporter à la fiche 05 « imprégnation époxy » pour les généralités sur les résines époxy. Noter que s'il fait chaud, on aura intérêt à utiliser un durcisseur lent pour éviter une durée de vie en pot trop courte.

## Choix du tissu

Nous n'envisageons ici qu'une utilisation sur des bateaux dont le bois reste le matériau structurel de base. Les tissus performants modernes, carbone, kevlar, plus difficiles à mettre en œuvre, ne sont donc pas pris en compte. En pratique, on utilisera essentiellement du tissu (roving) de verre ordinaire de fourniture courante, appelé verre E. En revanche le « mat » de verre, constitué de fibres non tissées ne convient pas ici.

Il existe une grande variété de mode de tissage (taffetas, sergé, satin, biaxial, ...) mais là encore les produits de base sont suffisants. Préférer le « sergé », dont le mode de tissage (dessin) est un bon compromis entre résistance, souplesse pour s'adapter à la courbure du bordé et facilité de mise en œuvre.

Un biaxial, dont la direction des fibres est à + ou - 45° est une solution encore meilleure si on vous la propose.



L'épaisseur en sera de 200 g/m<sup>2</sup> pour un kayak ou un bateau ultra-léger, 300 g/m<sup>2</sup> environ dans les autres cas, tant que l'objectif est une protection de surface.

Pour une utilisation en bande, on pourra se contenter de découper du tissu pour une application restreinte en faible quantité. Dans ce cas, il est préférable de couper à 45° dans un sergé pour obtenir quelque chose qui ressemble à un biaxial. On pourra acheter des bandes, autant que possible en biaxial, pour une utilisation plus systématique. La bande biaxiale, beaucoup plus souple, est plus facile à poser et épouse mieux les angles. Il semble que les fournisseurs proposent souvent de la bande biaxiale obtenue en découpant la largeur voulue dans un rouleau de tissu biaxial.

Attention : les tissus du commerce ne sont pas tous adaptés à la résine époxy. Autrement dit, on peut acheter du tissu dans un magasin de bricolage pour de toutes petites applications (exemple : renforcer une extrémité d'aviron) mais pour une stratification de bordé, mieux vaut se procurer le tissu auprès du vendeur de résine ou d'un vendeur spécialisé.

Outre le tissu constituant la stratification elle-même, on pourra utiliser un « tissu d'arrachage ». Posé en fin de stratification, il améliore l'état de surface et réduit le travail de ponçage. Bien entendu, il se justifie surtout pour les grandes surfaces et plus particulièrement pour une stratification complète du bordé extérieur.

## Préparation de la surface à stratifier

Le respect d'un processus rigoureux est essentiel pour l'obtention d'une stratification impeccable, ce qui est normalement l'objectif recherché surtout dans le cas d'une stratification extérieure de coque, que la finition soit vernie ou laquée. Une bonne méthode permet aussi de réduire sensiblement le travail de ponçage qui représente souvent une part importante du travail à réaliser et n'est jamais une partie de plaisir. L'époxy est dur. Si on a des surépaisseurs, il sera toujours pénible d'avoir à les enlever.

Quelques précautions préalables doivent être prises avant de stratifier :

- ▶ Arrondir tous les angles, sinon la raideur du tissu créera des poches d'air sans résine.



- ▶ Sur un bordé, réserver la pose des appendices, fausses quilles, lattes de protection, bandes molles, etc... qui seront posés après stratification.
- ▶ Reboucher tous les trous, et même enduire et poncer les irrégularités de surface éventuelles.
- ▶ Bien poncer la surface à stratifier et terminer par un bon dépoussiérage.
- ▶ Procéder à une imprégnation préalable. Le but est que la résine de stratification ne soit pas absorbée par le bois, ce qui se passerait tout particulièrement avec certains supports, en particulier le contreplaqué okoumé ou le red cedar. Si elle a été faite dès le départ (imprégnation des pièces de contreplaqué en début de construction), c'est tant mieux. Sinon cette imprégnation précèdera immédiatement la stratification comme indiqué plus loin.

## Préparer la stratification

Nous décrivons ici plus particulièrement le cas d'une stratification de bordé extérieur. Les autres cas, généralement plus simples, pourront s'en déduire.

On suppose bien sûr que le bateau est à l'envers. Noter que si la taille du bateau le permet, on peut incliner la coque en faisant un bord puis l'autre. Il est en effet plus facile de travailler sur des surfaces proches de l'horizontale que sur des surfaces verticales où la résine coule.

En les présentant sur place, découper à l'avance les pièces de tissu en laissant des marges à la périphérie. Sur une petite coque, on aura un morceau par côté et un dernier pour le tableau. Sur une coque à simple bouchain on pourra mettre un joint à proximité du bouchain. Pour des coques de taille plus importante, on mettra plusieurs pièces dans la longueur du bateau avec des joints. Rouler les pièces ainsi découpées, repérées et prêtes à servir.

Une fois la stratification terminée, les pièces seront recoupées pour réaliser un joint bord à bord sans recouvrement. Le joint ne doit jamais être sur une partie très arrondie ou à proximité d'un angle. Pour un bouchain, ou pour le tableau, le raccord se fera à 3 cm environ de l'angle. Noter que si la stratification contribue à la résistance structurelle, il faudra faire se recouvrir les joints, au prix d'un travail d'enduisage et ponçage supplémentaire.

Au niveau de l'étrave la pièce de l'un des bords fera le tour pour revenir de quelques cm en arrière sur le bord opposé. Si le bateau est muni d'une fausse étrave rapportée, en lamellé-collé ou bois massif, on pourra même arrêter la stratification au niveau de la ligne de râblure. On conservera ainsi le caractère anguleux de l'étrave d'un bateau classique en bois qui sera protégée par une bande molle métallique.

Noter que pour une dérive ou un safran, on pourra faire se recouvrir le tissu au niveau des bords d'attaque qui sont soumis à forte usure.

Tout le matériel nécessaire (brosses, rouleaux, débulleurs, cutters, tissu d'arrachage, gants jetables,...) à la stratification doit être prêt avant de commencer à mélanger la résine. De même, bien réfléchir à l'ordre des opérations à mettre en oeuvre. La durée de vie en pot de la résine étant courte, il est important de ne pas perdre de temps une fois que la stratification est commencée. Autant que possible être deux pour faire le travail (et même plus sur un grand bateau).



*Présentation du tissu avant stratification sur un Aber en petites lattes*

## Mise en œuvre de la stratification

Appliquer une couche de résine. Si le bois n'a pas été préalablement imprégné et que la résine est absorbée au point de devenir mat, laisser durcir et poncer avant de recommencer. Si le ponçage ne semble pas indispensable pour une bonne finition, on peut appliquer une deuxième couche de résine dans la foulée sans attendre le durcissement complet (se référer aussi à la notice du fournisseur de résine), mais on prend plus de risque et il vaut mieux réserver cette option quand on a déjà un peu d'expérience.

Si la surface reste brillante après application de la résine, on pose le tissu et on l'applique au rouleau (de préférence modèles vendus spécifiquement pour la stratification époxy). Le tissu se pose de préférence

en partant de la quille et en allant vers l'abord. Attention, c'est la partie la plus délicate. On peut s'aider d'une brosse pour papier peint pour étaler le tissu. Plus il y a de mains pour manipuler le tissu, mieux c'est. Si vous le faites pour la première fois, commencer par des petites surfaces pour vous faire la main. Eviter de trop repasser le rouleau car vous risquez de créer des petites bulles dans la résine.

Lorsque deux pièces de tissu se recouvrent, couper au cutter les deux plis. Enlever la chute du dessus. Soulever ensuite le tissu pour enlever la chute du dessous et re-appliquer aussi proprement que possible les deux tissus bord à bord.

Poser enfin un tissu d'arrachage qui peut être enlevé dès durcissement ou plusieurs jours après. Il améliore l'état de surface et absorbe les excès de résine et cela compense largement le temps passé à sa pose. De plus il protège la surface de toute contamination jusqu'à ce qu'elle soit peinte ou vernie.

Dans le cas où l'on n'utiliserait pas de tissu d'arrachage, certains fournisseurs recommandent d'appliquer une couche de résine supplémentaire après la pose du tissu et avant durcissement complet de la résine, pour bien enrober le tissu. Cela reste à apprécier par chacun, en fonction de la résine employée, de l'épaisseur de résine appliquée avant pose du tissu, des peintures et vernis qui viendront ensuite, etc... En pratique de nombreuses variantes sont possibles suivant les circonstances. Cela dépend aussi de compromis temps passé – qualité que l'on se donne. Plus on multiplie les couches fines, que ce soit au stade imprégnation ou stratification, moins on a de coulures et meilleure est la qualité. C'est particulièrement important pour une stratification sur surface verticale. Autre règle générale : éviter les excès de résine, ils alourdissent inutilement et se traduisent bien souvent par des « excès » de ponçages....

Si la surface à couvrir est importante, on pourra avancer par étape. Appliquer la résine d'un bord, poser le tissu, appliquer la résine de l'autre bord, etc...

## Méthode à sec

Si on veut travailler en étant moins stressé par le temps que met la résine à durcir, il est aussi possible de stratifier « à sec ». On pose d'abord le tissu, maintenu par du ruban adhésif à la périphérie et on applique la résine ensuite. L'application de la résine au travers du tissu est moins facile, mais on peut prendre son temps. Cette méthode convient bien pour quelqu'un qui travaille seul, en outre pour un travail à plat, mais est à proscrire pour des surfaces verticales.

En résumé, avant de passer à la méthode humide, plus productive et plus universelle, un débutant aura intérêt à procéder par étapes, même si cela augmente le travail :

- ▶ Imprégnation complète suivi de ponçage,
- ▶ Stratification à sec ensuite en inclinant si besoin la coque pour être proche de l'horizontale.

Une variante consiste à commencer la pose du tissu à sec alors que la dernière couche d'imprégnation est encore un peu collante. Le tissu y adhère un peu mais peut quand même être repositionné si besoin. Ensuite, selon les défenseurs de cette méthode, il ne glisse pas quand on applique la résine par-dessus.

Nota : il semble qu'il y ait presque autant de méthodes que de vendeurs de résine. Je me suis efforcé de présenter ici celles qui sont les plus reconnues et les mieux adaptées aux constructeurs amateurs de bateaux sur mes plans.

## Enduit de lissage

Pour une stratification sur bordé destinée à être peinte, ceux qui désirent une finition superbe peuvent appliquer un enduit pour faire disparaître les défauts de surface. Utiliser à cette fin de l'époxy chargé avec des microsphères de verre creuses pour former un enduit léger, facile à appliquer et à poncer.

Attention : à vouloir faire trop bien, tout le monde pensera que vous avez un bateau en plastique !

## Introduction

Les époxy constituent aujourd'hui une solution excellente et polyvalente pour les imprégnations, collages, joints congés, stratifications dans le cadre de la construction d'un bateau en bois. Mais ils ont un défaut majeur : celui d'imposer une température de travail minimale de l'ordre de 18° (parfois moins, les fournisseurs s'efforçant de réduire ce seuil).

Or la plupart des constructeurs, et même bon nombre de chantiers artisanaux, ne bénéficient pas de ces conditions.

Nous traitons ici des méthodes et produits permettant de construire dans un local non chauffé.

## Planification du chantier

Une construction amateur se déroule souvent sur une période assez longue, de l'ordre de l'année. Il est donc possible de planifier soigneusement la construction en prenant en compte les idées suivantes :

- ▶ Fabriquer certaines pièces dans son logement : membrures et étrave lamellées-collées, préfabrication gouvernail et puits de dérive, stratification safran et dérive... Nota : je décline toute responsabilité sur les conséquences familiales !
- ▶ Faire à la belle saison toutes les opérations pour lesquelles il n'y a pas de bonne solution alternative, en particulier les stratifications de bordé.

## Stockage du bois

Le bois massif et le contreplaqué ne doivent pas être humides lors de leur collage. Il faut impérativement les stocker dans un endroit sec et ventilé et, si c'est possible, les laisser une quinzaine de jour dans un lieu chauffé avant utilisation, surtout pour les imprégnations et stratifications.

## Utilisation des époxy par temps froid

Avant tout, disposer thermomètre et hygromètre dans le local.

Utiliser les produits adaptés dans la gamme du fournisseur. Il existe souvent plusieurs durcisseurs, lents ou rapides. Il faudra alors choisir celui qui donne la polymérisation la plus rapide.

Pour les imprégnations, utiliser la Résolcoat 1010 de Résoltech, diluable à l'eau et utilisable jusqu'à 10°C.

Pour les collages et joints congés, on peut travailler par temps froid sous réserve de mettre en œuvre les moyens suivants :

- ▶ Stocker résine, durcisseur et additifs dans un local chauffé (de préférence à 25°) jusqu'au moment de l'utilisation. Il est en effet important que le mélange se fasse avec des produits bien fluides. Certains constructeurs placent les flacons dans de l'eau chaude.
- ▶ Chauffer la zone de travail, ce qui peut se faire avec une bâche en plastique recouvrant la partie concernée et un appareil de chauffage qui peut se limiter à une simple lampe. Attention quand même à ne pas provoquer un incendie. Noter que les époxy dégagent peu de solvant. La même méthode serait dangereuse avec d'autres produits.
- ▶ Attendre avant d'enlever les serre-joints : la polymérisation sera plus longue mais se fera quand même.

Pour les stratifications, surtout de grande surface (bordé), le problème est plus délicat à traiter. Le risque est d'avoir des phénomènes de bullage dans la résine et de voir s'y former une voile blanchâtre interne. Le problème est du reste le même en imprégnation avec les résines époxy courantes. Surtout si vous avez l'intention de vernir par la suite, il faut s'arranger pour travailler à la belle saison ou chauffer momentanément le local un jour pas trop froid. Avec une finition peinte, on peut, avec les précautions indiquées pour le collage, travailler dans des conditions de température dégradée. De même la pose de bandes de renforcement peut se faire plus facilement (il est normalement facile de chauffer la zone). Seule la lecture attentive de la notice du produit utilisé permettra d'estimer le seuil admissible. En

général, on ne s'expose pas à des problèmes majeurs au-dessus de 15°C pour un produit réputé utilisable à 18°C.

En cas d'imprégnation ou stratification dans des conditions limites, on peut voir apparaître un voile gras en surface qui n'est pas enlevé par les solvants. Dans ce cas laver à l'eau en frottant avec un tampon à récurer et faire un ponçage avant de passer à l'étape suivante.

## La colle polyuréthane

Les colles polyuréthane (PPU 100 en France, Balcotan 100 en Grande-Bretagne) existent aussi en grande surface de bricolage avec des caractéristiques qui semblent équivalentes. La PPU 100 se trouve chez les shipchandlers.

Elles peuvent être appliquées par des températures minimales de 5 à 10 °C.

La caractéristique de ces produits est de mousser dès qu'un espace vide se présente. Or la mousse n'a pas du tout les mêmes caractéristiques mécaniques qu'un joint bien appliqué. Il faut bien ajuster les pièces de bois à assembler et serrer très fort ensuite pour éviter le moussage. Si ces conditions ne sont pas respectées, le collage finira par lâcher. J'en ai fait l'expérience sur un de mes bateaux où les décollements ont commencé au bout d'une dizaine d'années, et même beaucoup plus vite pour des pièces très sollicitées (cale-pied).

Cela dit, en soignant les ajustages et en augmentant les liaisons mécaniques (pointes, vis, boulons, rivets), on peut réaliser un bateau de qualité équivalente à une construction époxy. Comme pour l'époxy, passer deux couches de colle à 30 minutes d'intervalle environ si on colle un bois très poreux, notamment du contreplaqué raboté (scarfs, clins). Ensuite attendre encore 30 minutes avant d'assembler les pièces.

La colle polyuréthane a un gros avantage, c'est d'être monocomposant et donc très facile d'utilisation. Dans certains cas, elle constitue une alternative intéressante à l'époxy, même sans problème de température. Je pense en particulier à une coque en petites lattes, surtout si elle est stratifiée ensuite à l'extérieur. On évite ainsi de préparer un mélange pour la pose de chaque latte.

La colle polyuréthane est aussi une bonne solution pour la pose de doublantes de grande surface, par exemple pour un pont. S'il y a des zones où le contact entre les deux panneaux de contreplaqué est mal assuré, l'espace sera rendu étanche par la mousse. C'est Jean-Jacques Herbulot qui a été le promoteur de la colle PPU pour laquelle il a adapté plusieurs de ses plans célèbres (Vaurien, Corsaire, Figaro).

Attention au fait que la polyuréthane ne se garde que quelques mois dans son emballage, et même beaucoup moins en cas d'ouverture fréquente du récipient. C'est pourquoi, pour une petite construction étalée dans le temps, il sera toujours moins coûteux d'utiliser un seul produit pour tout et il est clair que pour cela l'époxy est aujourd'hui le champion.

## Le mastic-colle polyuréthane

Vendu en cartouche à appliquer au pistolet, les plus connus sont les Sikaflex 291 et 292 mais il y a des équivalents dans d'autres marques. Vérifier qu'il s'agit bien de polyuréthane car les mastic silicone ou autres sont destinés à des besoins différents. Contrairement aux autres colles et résines déjà évoqués, le mastic polyuréthane est visqueux et le joint garde une certaine épaisseur à prendre en compte. Il constitue une alternative à la PPU là où cette dernière est mal adaptée, notamment pour des assemblages qui ne sont pas parfaits. Il faut prévoir des moyens de serrage puissants pour que le produit s'étale bien partout jusqu'à sortir du joint et travailler assez vite car le produit polymérise assez vite.

Le Sikaflex 291 convient s'il est doublé par des liaisons mécaniques, ce qui est généralement le cas. Le Sikaflex 292 est une vraie colle structurelle et peu se passer de vis ou autre. Il est surtout utile pour des liaisons bois-polyester mais cela sort de notre sujet.

Comme la PPU, ces produits sont utilisables jusqu'à 5°C.

Ils sont tout à fait adaptés pour des collages d'éléments de structure assez massifs mais jamais parfaitement ajustés, tels que puits de dérive sur quille, membrures découpées sur bordé. Je l'ai aussi utilisé pour le collage de clins serrés par des rivets.

Son principal défaut, c'est que l'application au pistolet à main est vite fatigante et longue. En outre le produit, que l'on utilise en quantité importante, revient assez cher. Il faut donc plutôt le considérer comme une solution de complément quand ni l'époxy, ni la PPU, ne sont applicables.



## La résorcine

Très utilisée autrefois, avant l'avènement des époxy, elle se présente sous forme de deux composants dont l'un en poudre. Sa couleur est brun rouge. Je ne la cite que pour mémoire car elle est difficile à approvisionner (la plus courante est l'Aerodux 185). Je pense que son intérêt pour un amateur serait surtout pour une coque de taille déjà assez importante. Les professionnels l'utilisent toujours car elle conserve des avantages, ne serait-ce que la facilité de nettoyage des coulures (à l'eau, tout simplement).

## Les rivets cuivre à bateaux

Les constructeurs souhaitant donner une touche plus traditionnelle à leur bateau à clin peuvent choisir de lier les bordés au moyen de rivets à bateau en cuivre. Cette méthode a aussi l'avantage de réduire les manipulations de résine époxy.

Utiliser des rivets de diamètre approprié à l'épaisseur du bordé :

Jauge	Diamètre	Longueur	Utilisation	Espacement
JP 14	2.2 mm	30 à 40 mm	Bordés 6 mm	8 à 10 cm
JP 16	2.7 mm	50 à 60 mm	Bordés 9 mm	12 à 14 cm
JP 18	3.4 mm	60 à 80 mm	Membrures	

Les rivets sont des pointes rondes ordinaires en cuivre, avec des contre-rivures ou coquilles adaptées qui doivent rentrer à force dans la pointe. On les trouve aussi en section carré. Ces rivets se trouvent dans les quelques quincailleries spécialisées en bateaux traditionnels pratiquant la vente par correspondance.



*Rivet, ronds et carrés, et coquilles*

## Utilisation des rivets pour les bordés à clin

Sur les bateaux à clin de contreplaqué, la liaison sole-galbord, si elle existe, a intérêt à rester collée sans utilisation de rivet.

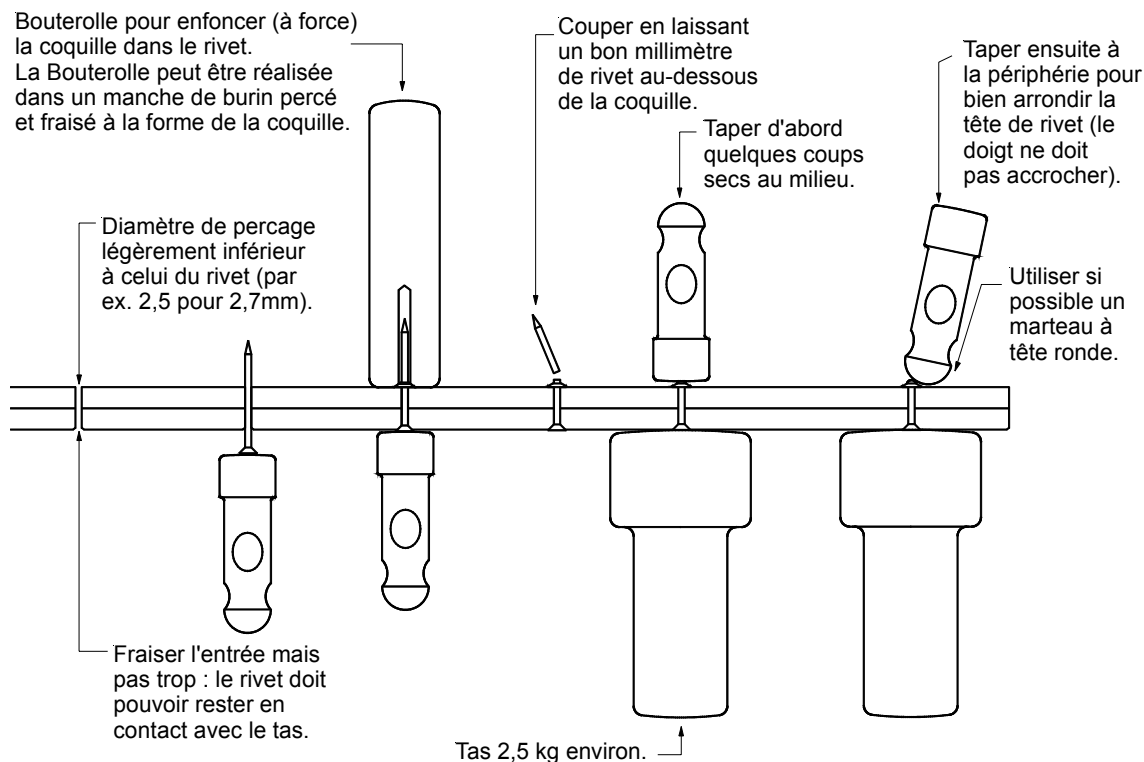
Les autres bordés sont posés à sec (sans colle sauf avec le tableau et l'étrave ou la marotte) et rivetés avec l'espacement indiqué ci-dessus.

Il importe de bien tracer à l'avance la position des rivets qui ne doivent pas tomber aux emplacements des membrures ou cloisons. Pour des raisons esthétiques, faire en sorte que l'espacement des rivets soit aussi régulier que possible et que les cloisons ou membrures tombent à mi-longueur entre deux rivets.

Dans le cas de bordés étroits, avec des membrures ployées ou lamellée in-situ, on pose un rivet qui lie à la fois les bordés et la membrures. Dans ce cas le rivet correspondant est à prendre en compte dans la répartition mais est posé plus tard avec la membrure.

Le bordé à poser (du dessus) est percé à l'avance et le trou légèrement fraisé (suivant dureté du bois) pour que la tête ne dépasse pas quand le travail est terminé. On perce le bordé du dessous au dernier moment, en veillant au parfait positionnement.

Il reste alors à poser les rivets comme montré sur la figure en page suivante. On pourra attendre le retournement de la coque pour parfaire le matage des rivets.

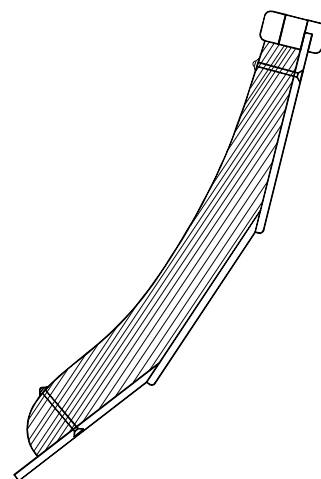


Dans cette méthode « à sec », quand toute la coque est assemblée, on applique de la résine d'imprégnation époxy dans les joints. La résine va « filer » dans le joint et en assurer l'étanchéité et un complément de liaison collée. Il faut passer plusieurs couches jusqu'à refus, la coque à l'envers, puis la coque à l'endroit (ou inversement). Au cours de la même opération, on en profite pour bien imprégner les chants du contreplaqué. Il est nécessaire que le matage des rivets soit totalement terminé avant de procéder à l'imprégnation.

## Autres utilisations des rivets

Les rivets cuivre sont une méthode de liaison bien adaptée aux bateaux ouverts de style traditionnel. Ils peuvent aussi être employés pour :

- ▶ Lier membrures ployées à la vapeur et bordés
- ▶ Lier membrures découpées pour éviter que le bois ne casse (dessin) si on ne dispose pas de bois « tord » (fibres non rectilignes).
- ▶ Fixer les planchers sur les traverses ou élongis qui sont dessous (voir la fiche 71).
- ▶ Poser des petites pièces d'accastillage.



## Vocabulaire

- ▶ Un scarf est une liaison collée de deux pièces de bois s'ajustant par collage sur un joint oblique.
- ▶ Le bordé est l'ensemble de la « peau extérieure » du bateau, renforcée intérieurement par des cloisons, membrures, varangues, etc...
- ▶ Un bordé est une pièce élémentaire longitudinale constituant ce bordé.
- ▶ Une virure de bordé est un ensemble de bordés dont l'étendue va de l'arrière à l'avant du bateau.

## Format des panneaux de contreplaqué

Les scarfs sont rendus nécessaires par la longueur standard des panneaux de contreplaqué : 2.50 ou 3.10 mètres, soit 8 ou 10 pieds. Attention : on trouve encore sur le marché (à l'étranger) des panneaux de 8 pieds ne faisant que 2.44 m de longueur. Les 6 cm manquant peuvent être un problème.

## Situation de départ

Les pièces de contreplaqué susceptibles d'être scarfées sont essentiellement les bordés (coques à clins ou coques à bouchain) ou les panneaux de contreplaqué nécessaires à la réalisation de ces bordés, la même méthode en plus simple s'appliquant aux autres cas.

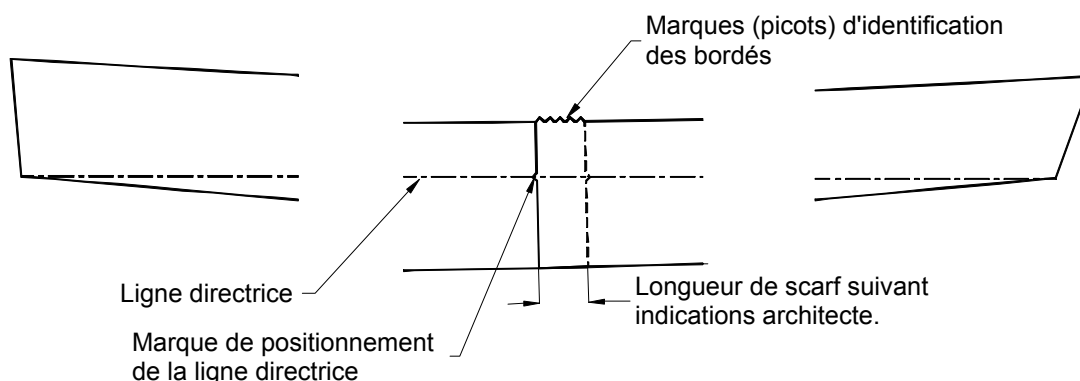
Dans le cas des bordés pré-découpés (livrés tel que dans un kit ou découpés manuellement à partir d'un tableau de cotes ou un plan), l'objectif est donc de constituer des virures de bordés à partir de bordés dont la longueur est limitée par les tailles standards de panneaux de contreplaqué.

Attention : il est préférable de placer le joint en « écaïlle de poisson » et donc le rabotage des scarfs se fait en sens opposé suivant que le bordé est à tribord ou bâbord. Prendre le temps de bien marquer à l'avance les côtés à raboter car les erreurs sont fréquentes.

## Alignement des bordés

Il est essentiel, lors du collage de bien aligner les bordés constituant une virure. Un tout petit écart angulaire se traduira par plusieurs millimètres ou centimètres d'erreur en extrémité du bateau, erreur qui pourrait être irrattrapable.

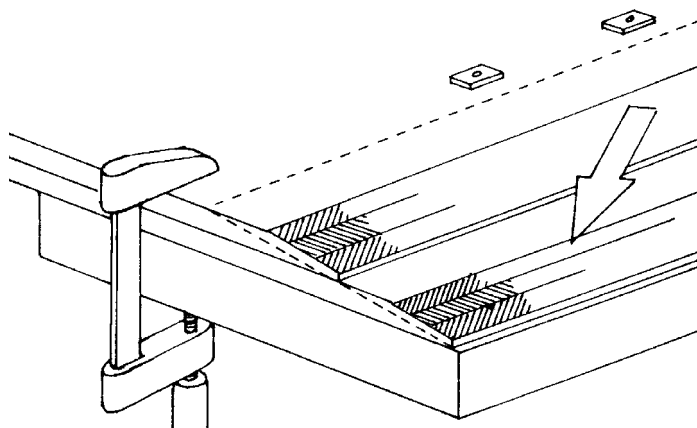
A cette fin, on trace sur chaque bordé une ligne directrice (marquée par des « picots » en découpe numérique ou ayant servi au tracé en cas de découpage manuel). Pour constituer une virure, il faut que les lignes directrices soient toutes alignées :



La longueur de scarf est précisée par l'architecte. En général, on prend 8 fois l'épaisseur du contreplaqué.

## Rabotage du scarf

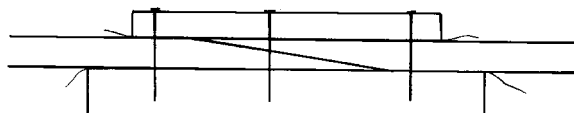
On commence par raboter un joint de la longueur spécifiée. A cette fin, on superpose les deux panneaux à assembler en les clouant sur un support rigide et plan, en alignant le côté à scarfer. Le travail au rabot se fait dans le sens indiqué par la flèche.



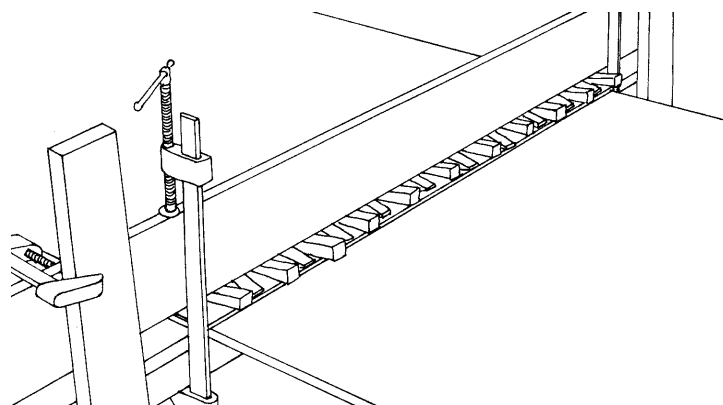
## Collage du scarf

Pour le collage, pratiquer comme suit :

- ▶ Poser l'ensemble bien à l'horizontale (par exemple sur des bancs ou le chantier de montage avant pose des couples) avec, sous le joint, un support en contreplaqué épais ou bois dur (pour bien tenir les pointes). Penser à placer une feuille de cellophane pour empêcher la colle d'adhérer au support.
- ▶ Encoller en deux étapes (imprégnation, puis collage), car le contreplaqué raboté va absorber une bonne partie de la colle, et prendre soin de bien positionner les deux panneaux l'un sur l'autre. Empêcher le glissement du joint en clouant quelques pointes en dehors du joint.
- ▶ Poser un contreplaqué léger sur le joint (et toujours le cellophane) et serrer au moyen de serre-joints et si besoin de quelques pointes pour que le joint soit bien appliqué partout. Les trous seront rebouchés par la suite avec un mastic époxy.



- ▶ Dans le cas de panneaux entiers les pointes ou vis sont bien sûr inévitables. Dans les petites épaisseurs on peut aussi utiliser des poids. Si on veut éviter les trous, on peut réaliser le montage montré sur la figure.



Au fur et à mesure de l'assemblage des bordés, les marquer avec leur numéro, le bord (bâbord ou tribord) et la face (intérieur et extérieur). Il y a en effet un risque important de se tromper et, par exemple, de réaliser ensuite un chanfrein du mauvais côté.

## Utilisation

On peut choisir d'appliquer la technique du lamellé-collé à des éléments tels que varangues, membrures, courbes de banc, équerres de tableau... Elles gagneront en solidité ou permettront de se tirer d'affaire si on ne dispose pas d'un bois bien lié. Pour les membrures, on peut réaliser en une seule pièce résistante ce qui serait fait en plusieurs éléments assemblés en construction classique.

On utilisera en règle générale de la colle époxy (fiche 05 et 06), ou éventuellement de la colle polyuréthane (fiche 08).

## Épaisseur des lames ou lattes

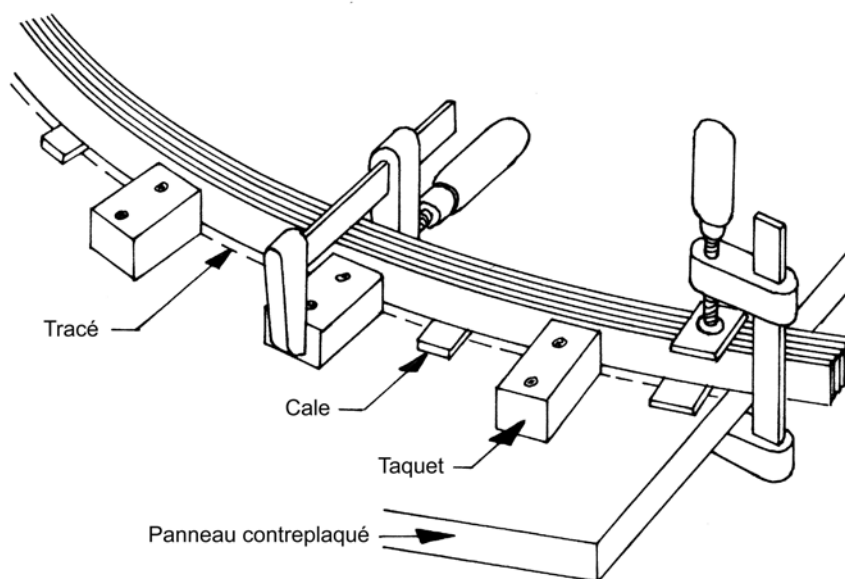
Une règle approximative simple permet de définir l'épaisseur des lames : celle-ci, exprimée en millimètres sera égale au rayon de courbure exprimé en décimètres. Bien sûr la flexibilité du bois varie sensiblement d'une essence à une autre et on aura intérêt à faire un essai dans les cas limites.

La largeur des lames sera déterminée en prenant en compte une perte de 2 mm pour le rabotage des faces et les inévitables désalignements des lames entre-elles.

Pour le débit des lattes, il est préférable d'utiliser une scie circulaire fixe avec une lame appropriée qui fera une coupe bien nette. De cette façon, il n'y aura pas à raboter les lames, ce qui a pour effet de réduire l'aptitude des lames à bien coller. Des lattes trop lisses auraient besoin d'être poncées avec un papier gros grain pour assurer une bonne adhérence de la colle...).

## Pièces réalisées sur moule

La figure ci-contre donne un exemple de montage pour la réalisation d'une pièce en lamellé-collé. Le tracé extérieur de la pièce est reporté sur un panneau épais de contreplaqué. Lorsque l'on dispose d'un plan ou tableau de cotes, on aura intérêt à tracer directement sur le panneau. Si on a un tracé vrai grandeur sur calque polyester, on peut coller le calque sur le panneau et travailler par-dessus. Des taquets, en nombre suffisant pour maîtriser la forme de la pièce, sont vissés dans ce panneau.



On place ensuite quelques cales pour éviter un contact direct de la pièce avec le panneau. Les lattes sont prévues avec au moins 10 centimètres de surlongueur à chaque extrémité. Faire un essai de mise en place avant de passer au collage.

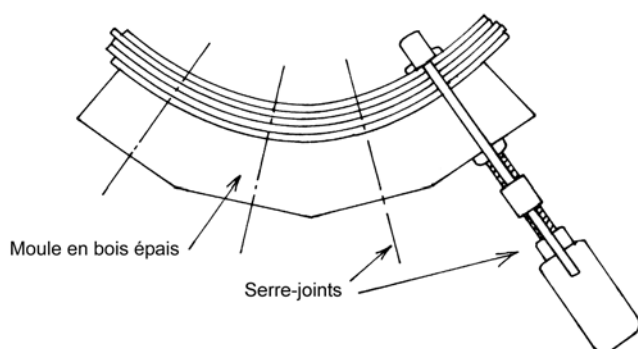
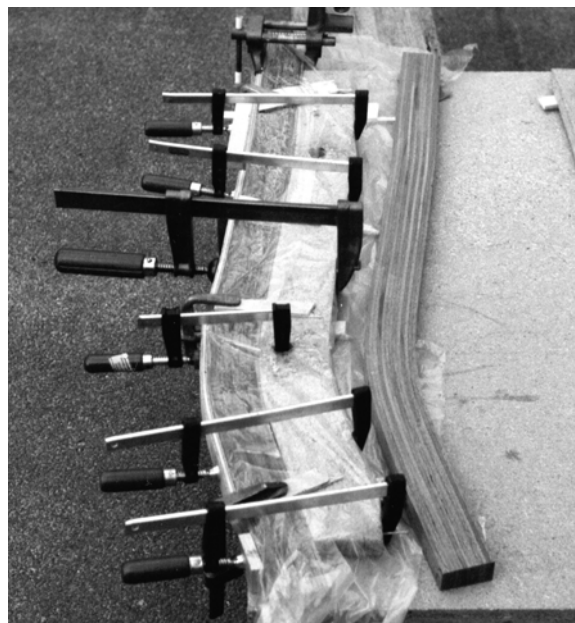
Les lattes encollées (il faut de la méthode !) sont rassemblées en faisceau et emballées dans du cellophane. On place progressivement des serre-joints à chaque taquet pour bien serrer les lattes entre-elles. On place aussi des serre-joints pour appliquer le faisceau contre le panneau en plusieurs points (si nécessaire on perce à l'avance des trous de gros diamètre dans lesquels les serre-joints sont glissés). Attention, les lattes encollées glissent facilement les unes sur les autres : tout doit être parfaitement tenu et la force de serrage appliquée sur l'axe du faisceau de lattes.

Il faut s'attendre à ce que la pièce lamellée-collée se relâche, en perdant un peu de sa cambrure. On peut anticiper ce phénomène en jouant sur l'emplacement des taquets, mais seul un essai permet de quantifier ce relâchement. Si on a plusieurs pièces à faire (par exemple un lot de membrures) commencer par les moins courbées, ce qui permettra de se faire une idée suffisante des corrections à donner pour les autres.

Après déballage de la pièce, il faut enlever les coulures de colle (de préférence avec une ponceuse à bande pour l'époxy quand qu'il aura bien durci) et raboter chaque face jusqu'à obtenir une surface bien propre.

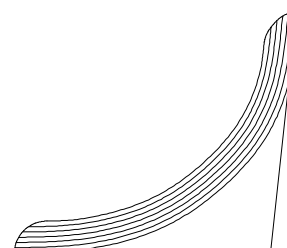
On notera que la colle PPU, sous réserve d'assurer un bon serrage des lattes, est plus facile à nettoyer, la colle sortant des joints étant une mousse qui s'enlève facilement à la râpe.

La photo de droite montre une pièce en cours de collage et une pièce identique terminée.



Pour de petites pièces, il est plus simple de découper dans une planche épaisse un moule au profil extérieur de la forme désirée, comme montré dans l'exemple à gauche.

On peut aussi conserver une partie du moule pour constituer une courbe de banc ou une équerre de tableau :



## Pose de membrures lamellée in-situ

On peut vouloir réaliser une pièce en lamellé-collé en utilisant directement la coque du bateau comme moule. C'est particulièrement utile pour la pose de membrures mais aussi d'autres pièces en contact avec le bordé, par exemple une serre support de banc ou de ponté, une fausse quille ou ventrière.

Nous décrivons plus particulièrement ici le cas des membrures, technique qui est une alternative aux membrures ployées à la vapeur.

- ▶ Préparer la coque : ponçage, nettoyage, etc...
- ▶ Encoller le faisceau de lattes (allant d'un bord à l'autre, sauf éventuellement aux extrémités ou au niveau du puits de dérive,
- ▶ L'emballer dans du cellophane et le maintenir serré en quelques points par du ruban adhésif,
- ▶ Le placer à l'intérieur de la coque en le maintenant provisoirement par des serre-joints dans chaque préceinte,
- ▶ Visser le faisceau dans le bordé au moyen de vis provisoires cruciformes pour aggloméré de 30 ou 35 mm et de diamètre aussi faible que possible (maxi 3 mm extérieur filet). Commencer par la quille. Pour une coque en petites lattes, visser dans une latte sur trois. Dans une coque à clin, visser au point de contact avec le bordé.
- ▶ Avant la pose de chaque vis, rassembler les lattes avec un petit serre-joint et percer un avant trou dans toutes les lattes (il est bon d'utiliser une butée sur la mèche) au diamètre extérieur de la vis.

- ▶ Après prise de la colle, démonter, nettoyer, raboter les côtés, chanfreiner les angles intérieurs.
- ▶ Poser la membrure avec des rivets à bateau de diamètre au mois égal aux perçages réalisés précédemment (JP 16 ou mieux JP 18, voir fiche 12).

Noter qu'il est normal que, de part et d'autre de la quille, il n'y ait pas contact entre membrure et bordé. On pourra coller ensuite un petit rempli tout en laissant une zone ouverte pour la circulation de l'eau dans les fonds (anguillier). Ne pas visser dans cette zone.

Le rivet est le mode de liaison le plus adapté dans le cas de membrures. Pour d'autres cas, ou si on du mal à se procurer des rivets, on utilise des vis. Pour des pièces fixées au bordé, on visse alors de l'extérieur. On sera alors obligé de visser en d'autres points que les vis provisoires et de reboucher les trous de celles-ci.

Photo : exemple de membrures lamellées in-situ. On remarque au deuxième plan une membrure partielle qui permet d'améliorer la tenue de la serrebauquière au niveau du banc.

Noter aussi la courbe de banc lamellée-collée.



### Pose de l'aileron ou talon de quille

L'aileron ou talon de quille peut être réalisé en bois massif mais, sans scie à ruban, il est difficile pour un amateur de le découper et l'ajuster convenablement à la coque.

On aura alors recours à la solution du lamellé-collé. Les plis feront de 15 à 20 mm d'épaisseur suivant la courbure. Ils sont posés successivement en étant fixés par des vis ou des pointes. Pré-percer au niveau de chaque vis. Marquer la position des vis pour éviter les « collisions » qui nécessiteraient des rebouchages. Attention aussi à laisser libre de vis ou pointes les zones qui seront rabotées par la suite.

L'utilisation de serre-joint (photo) en arrière du tableau permet de réduire le besoin de vis.





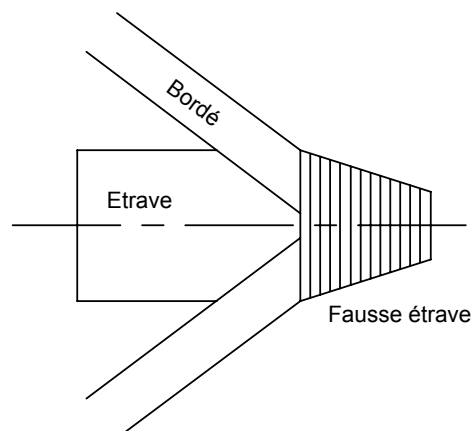
## Fausse-étrave lamellée-collée

Avec une construction bois moderne en petites lattes ou à clin, on évite la râblure traditionnelle en réalisant l'étrave en deux éléments : une étrave intérieure qui reçoit les abouts de bordés, une étrave extérieure ou fausse étrave qui recouvre l'extrémité des bordés et donne une allure plus traditionnelle au bateau.

Autant que possible on utilise l'étrave, avant sa pose sur le mannequin de construction, comme moule pour réaliser la fausse étrave. Cela permet de raboter proprement chaque face de la fausse étrave sur l'établi.

Avant la pose de la fausse-étrave, bien préparer la surface : elle doit être parfaitement rectiligne dans le sens transversal et de courbure régulière dans l'autre sens.

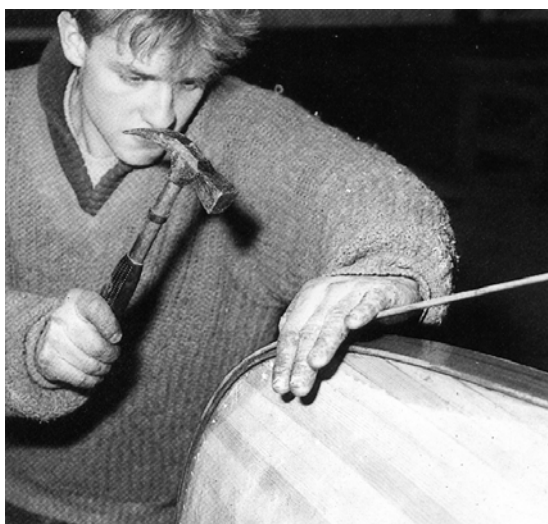
Lors de la pose de la fausse-étrave, visser suivant possibilité de l'intérieur ou de l'extérieur (ou mieux les deux alternés).



## Fausse-étrave lamellée-collée in-situ

S'il n'a pas été possible de mouler la fausse-étrave sur l'étrave, il reste à la faire in situ de la façon suivante :

- ▶ Bien préparer la surface qui reçoit la fausse-étrave (voir ci-dessus)
- ▶ Poser et coller les lattes successivement avec des pointes (inox ou galva) ou des vis (surtout aux extrémités). Pour les vis, il est impératif de pré-percer. Elles peuvent être enlevées sous réserve de reboucher les trous. Sinon repérer leurs positions. La largeur des lattes sera décroissante pour limiter le travail de finition.
- ▶ Utiliser des vis longues pour le dernier pli.
- ▶ En variante, coller les lattes par paquets avec des vis. Il faut alors percer au diamètre extérieur des filets au fur et à mesure de l'application du faisceau en veillant à ce que les copeaux ne s'insèrent pas entre les lattes.



## Introduction

Cette fiche décrit la « mise sur chantier » du bateau. C'est une étape importante car la géométrie en trois dimensions du bateau va se construire et toute erreur sera difficilement rattrapable ensuite.

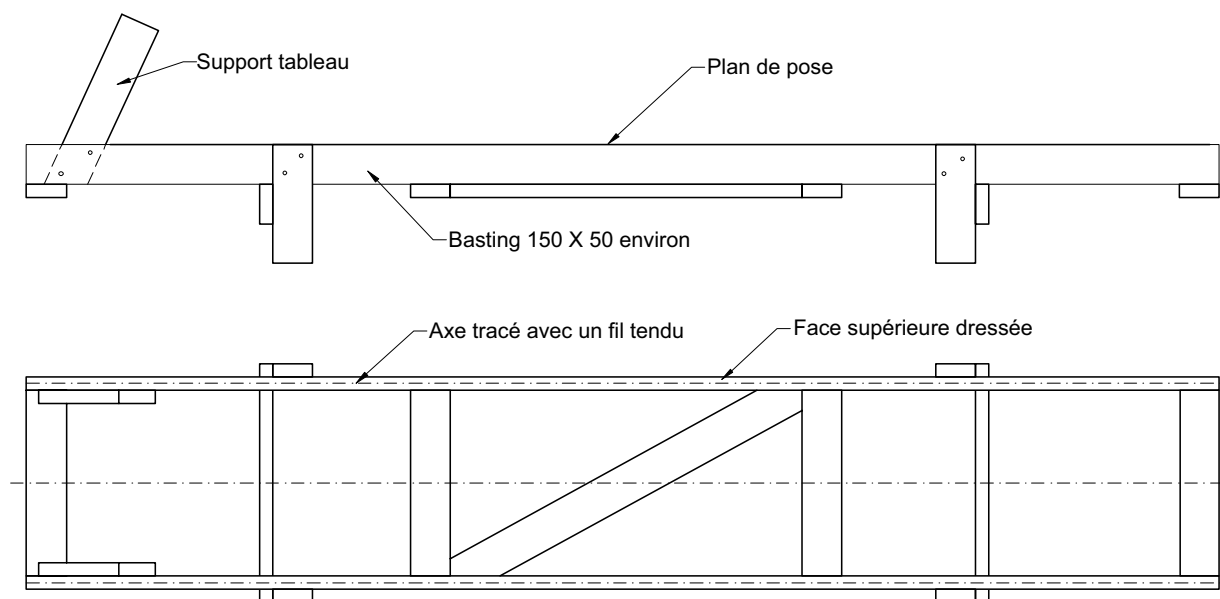
Elle se compose des tâches suivantes :

- ▶ Réalisation d'un chantier servant de support rigide à la construction,
- ▶ Montage sur le chantier des gabarits, membrures ou cloisons
- ▶ Pose de l'étrave et du tableau
- ▶ Pose de la sole ou de la quille

En principe tous ces éléments auront été tracés, découpés et réalisés à l'avance, avant que le chantier n'occupe une place importante. Toutefois, pour faciliter la compréhension du texte, nous évoquerons aussi dans cette fiche la fabrication des éléments à monter, sans chercher à respecter l'ordre chronologique de montage ci-dessus.

## Le chantier de construction

C'est une structure en bois de charpente, aussi rigide que possible, réalisée suivant le principe suivant :



Un fil tendu sur un des longerons permet de tracer une ligne longitudinale de référence (à une distance fixe de l'axe du bateau). Le long de cette ligne, on marque la position des couples de tracé, suivant plan de forme, en général équidistants si on construit sur gabarits. En cas de construction sur cloisons ou sur membrures, c'est plutôt le plan de structure qui indiquera la position des couples.

En fonction des matériaux disponibles, on pourra varier le montage du chantier. On peut par exemple utiliser des parpaings pour le mettre en hauteur. On peut aussi le coller au sol (colle polyuréthane) pour bien l'immobiliser, ce qui permet de le faire plus léger. A l'extrême, les gabarits peuvent être directement posés au sol mais il faut penser à la nécessité de travailler à bonne hauteur et à pouvoir passer dessous pour certaines opérations (pose de rivets, nettoyage des coulures de colle avant polymérisation...).

Certains constructeurs prévoient des roulettes (éventuellement escamotables) pour déplacer le chantier en cours de construction, ce qui peut être bien utile pour mieux gérer l'espace disponible.

Noter que certains kit (Minahouet, Laïta) incluent le chantier alors réalisé en contreplaqué ordinaire pré-découpé, avec des encoches pour recevoir gabarits ou cloisons. La géométrie est ainsi totalement définie mais on aura tout de même intérêt à raidir le montage en ajoutant des pièces de bois massif.

## Les gabarits de couples

On construit sur gabarit lorsque les membrures sont posées « in-situ » à l'intérieur de la coque après son retournement. Les gabarits ne font pas partie du bateau fini. Le chantier peut ainsi être réutilisé pour d'autres constructions identiques. Dans certains cas, surtout pour des bateaux pontés, il peut y avoir alternance de gabarits et cloisons, ces dernières faisant partie de la structure du bateau.

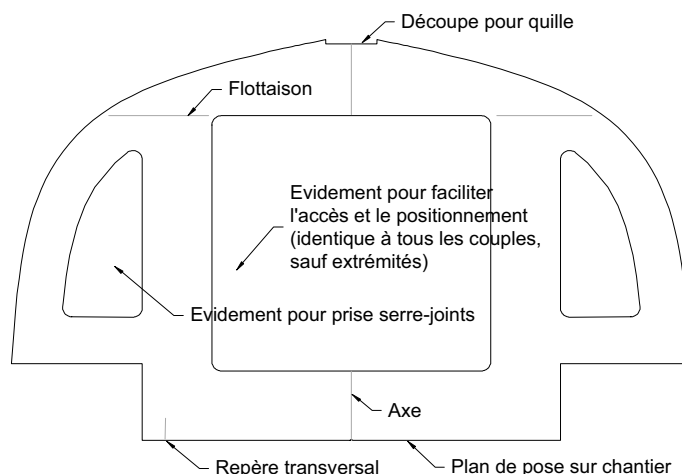
Les gabarits sont découpés dans du contreplaqué ordinaire ou des panneaux d'aggloméré ou de médium (aggloméré plus fin et plus résistant). L'épaisseur courante est de 10 à 15 mm.

Le tracé se fait à partir des plans fournis (intérieur bordé, dit « hors-membres ») ou d'un tracé vraie grandeur sur calque polyester, solution grandement préférable.

On tracera le maximum de repères : axe du bateau, flottaison, etc... qui seront utiles ensuite pour bien aligner l'ensemble.

On fera des évidements dans les gabarits, ayant pour objet :

- ▶ De faciliter l'accès à l'intérieur du bateau pendant la construction,
- ▶ De permettre la prise de serre-joints pour la tenue provisoire des bordés,
- ▶ De faciliter leur alignement et espacement au moyen de planches d'espacement avec encoches en bois massif ou en contreplaqué (voir figure ci-dessous).



**Attention** : il est indispensable de protéger les gabarits côté bordé au moyen de ruban adhésif du type emballage pour éviter que la colle utilisée pour la pose des bordés n'y adhère et empêche le « démoulage » du bateau.

## Les cloisons

S'il y est prévu de construire sur cloisons, elles seront réalisées conformément aux plans et « équerrées » comme nous allons le voir pour les membrures. Les cloisons doivent reposer sur le plan de pose, soit par des extensions qui seront découpées après retournement de la coque, soit par des tasseaux qui y sont fixés provisoirement.

## Les membrures

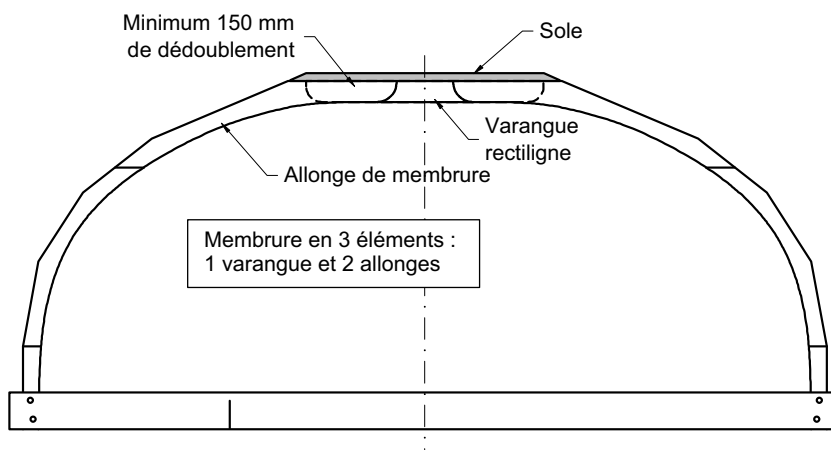
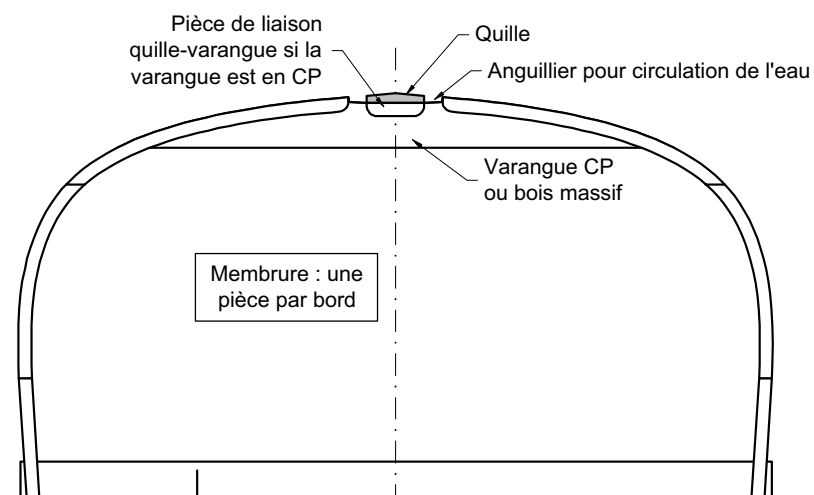
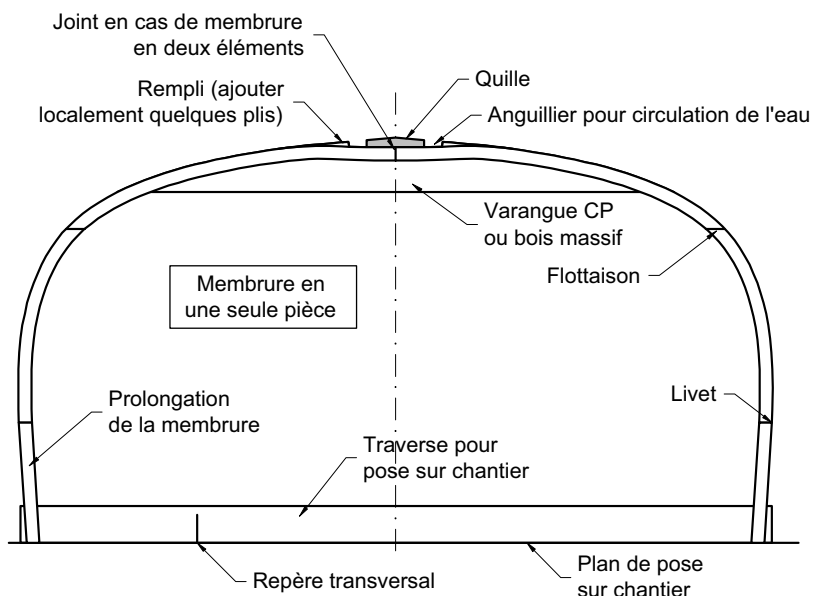
Elles seront le plus souvent réalisées en lamellé-collé (voir fiche 16), en un seul élément d'un bord à l'autre, ou en plusieurs éléments assemblés. Il est toujours intéressant de faire chaque bord séparément en utilisant le même moule. En revanche l'assemblage de plusieurs pièces est susceptible d'affaiblir la structure et de compliquer les équerrages (voir plus loin).

Les figures en page suivante donnent quelques cas type de membrures.

Pour permettre la pose sur chantier, les membrures doivent être prolongées au-dessus du livet (bord supérieur de la coque) jusqu'au plan de pose sur chantier. Une traverse y est alors solidement fixée car c'est elle qui reposera sur le chantier.

Poser l'ensemble membrure-traverse sur le tracé (calque polyester ou tracé que l'on a fait soi-même sur un contreplaqué léger) pour bien régler la position de chaque pièce et en particulier l'écartement au niveau des traverses. Il faut être vigilant car une pièce lamellée-collée a tendance à se détendre un peu après démoulage et c'est à la pose des traverses que l'on peut rectifier.

Marquer un maximum de repères (flottaison, livet, etc...) qui seront utiles ensuite pour bien aligner l'ensemble.



## L'équerrage des membrures

Le bordé, surtout aux extrémités, vient s'appliquer aux membrures de façon oblique. Il est donc nécessaire de raboter la face externe de la membrure. En général, on devra aussi équarrer la face interne qui reçoit des éléments de structure comme la serre-bauquière. En outre ce sera plus beau et plus traditionnel.

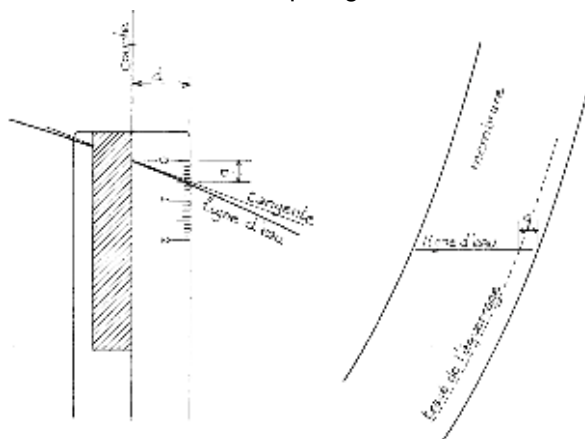
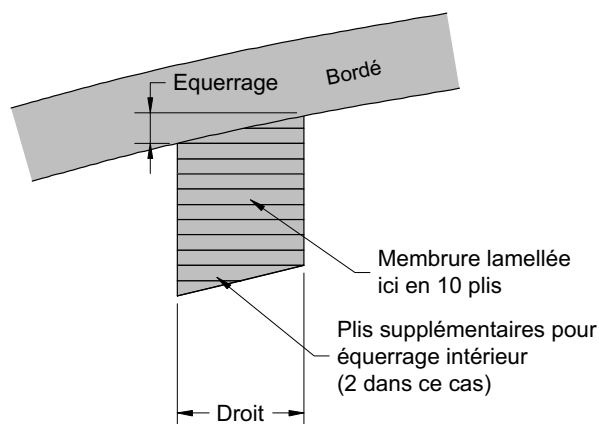
Dès le stade de la réalisation des membrures lamellées, il faut tenir compte de l'équerrage en ajoutant des plis supplémentaires aux extrémités pour garder au total un échantillonnage équivalent.

Lorsque je fournis un tracé des couples sur calque polyester, l'équerrage y est indiqué. Il peut être reporté sur la pièce facilement.

A défaut, on utilisera la méthode suivante :

Nous supposons travailler d'abord dans la partie haute de la coque, au-dessus du bouchain, notre but étant de définir l'équerrage à donner pour chaque membrure au niveau de chaque ligne d'eau :

- ▶ Préparer une règle graduée transparente en collant dessous un ruban adhésif opaque de façon à matérialiser la largeur d des membrures (ce qu'on appelle l'échantillonnage sur le droit),
- ▶ Tracer, sur la vue de dessus du plan de forme, une tangente à la ligne d'eau au droit du couple,
- ▶ Placer la règle comme indiqué sur la figure, et lire l'équerrage  $q$ ,
- ▶ Reporter cette valeur directement sur le couple (supposé collé et raboté et sur lequel on aura tracé les lignes d'eau et les longitudinales) comme montré sur la figure. Attention : ce report se fait le long de la ligne d'eau.



Dans la partie basse de la coque, on opère suivant le même principe en utilisant les longitudinales. On pourra ensuite tracer l'équerrage de chaque membrure en reliant tous les points ainsi définis.

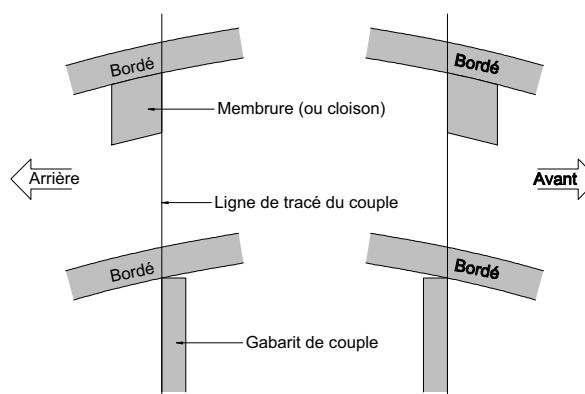
Cette méthode, limitée dans sa précision, permettra au moins d'ébaucher les équerrages. En présentant une latte sur les gabarits montés sur le chantier, on pourra parfaire le travail.

## La pose des gabarits, cloisons ou membrures sur le chantier

Le positionnement des gabarits d'une part, des cloisons ou membrures d'autre part diffère du fait que les premiers ne sont pas équerrés et les seconds le sont.

La figure ci-contre montre dans chaque cas la position par rapport à la ligne de tracé du couple. La ligne de tracé du couple est celle du plan de forme. C'est normalement celle qui est cotée sur les plans.

Bien regarder les plans car il peut y avoir des exceptions ponctuelles à cette règle générale.



Pour mettre en place les gabarits, cloisons ou membrures, se munir de tasseaux, de grandes équerres en contreplaqué ou aggloméré, et d'autant de serre-joints que possible. Ces derniers ont l'avantage de faciliter les réglages de position, alignement, orthogonalités du montage. Placer aussi, dans les évidements, les planches d'espacement. Attention : une grande part de la qualité finale se joue à ce stade.

Utiliser des vis cruciformes pour aggloméré de préférence aux clous pour les assemblages. Les coups de marteau risquent en effet de dérégler l'assemblage. Certaines liaisons pourront être enlevées progressivement par la suite si elles gênent en cours de pose du bordé.

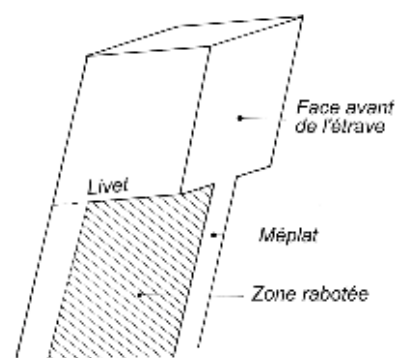
Ne pas oublier que le bateau devra être retourné, le chantier et ses gabarits restant en place. Veillez à ce que toutes les vis à démonter restent accessibles une fois que le bateau sera bordé. On peut utiliser de la ficelle pour réaliser certaines liaisons. Il suffira de couper au retournement.

## L'étrave

L'étrave est réalisée en lamellé-collé, en planches assemblées ou encore en contreplaqué comme indiqué sur les plans du bateau. Elle s'appuie en général sur le dernier couple avant, ce qui facilite son positionnement.

Je donne toujours un plan d'équerrage de l'étrave, celui-ci étant facile à obtenir dès lors que le plan a été fait sur mon logiciel d'architecture navale.

Attention : comme indiqué sur le dessin, il ne faut pas équarrer jusqu'en tête d'étrave. Par ailleurs il est souvent pratique de prolonger l'étrave vers le haut jusqu'à la faire reposer sur une traverse du chantier (voir photos plus loin).

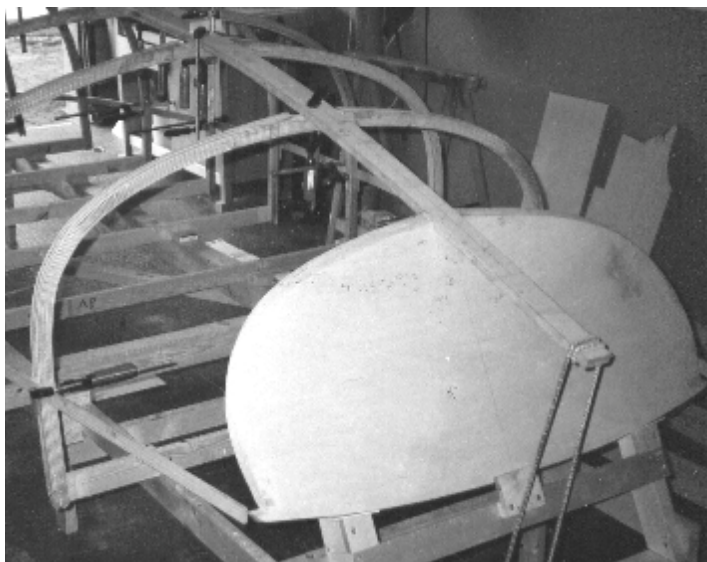


## Le tableau

Le tableau est moins facile à positionner et il faut donc y mettre beaucoup de soin. A partir des plans du bateau, on réalise un gabarit en forme d'équerre qui servira à fixer en bonne place les deux supports de tableau que nous avons représenté sur le plan du chantier en première page de cette fiche. Cette équerre permet aussi de positionner le tableau verticalement.

Il est souvent prévu une courbe d'étambot, reliant la quille au tableau. Si vous avez un tracé vrai grandeur, son contour est fourni. De même un gabarit est inclus dans les kits. Sinon, il faut la dessiner à partir des plans mais cela peut nécessiter des ajustages.

Utiliser au maximum des liaisons par serre-joint. Lors de la présentation de la quille, on peut s'assurer que toutes ces pièces s'assemblent bien et ensuite les fixer définitivement entre-elles.



*Un cordage contraint la quille vers le bas, lui donnant ainsi une courbure naturelle. Ce principe peut s'appliquer aussi aux bordés.*

*Photos Zimmermann (Suisse).*

Le tableau doit lui aussi être équerré. Cet équerrage est difficile à déterminer sur plan et il sera défini avec une latte reposant sur les couples et le tableau.

L'équerrage lui-même sera dégrossi au rabot électrique, à la scie ou au ciseau à bois. Il sera ajusté suivant le sens du bois au rabot, à la vastringue (photo), à la râpe ou avec une ponceuse à bande.



*Photo Jean-François Dockes / Nautique Sèvres*

## La quille ou la sole

La pose de la quille, ou de la sole s'il s'agit d'un bateau à fond plat, achève la mise sur chantier en liant entre-eux tous les éléments. Le bateau est alors prêt à être bordé.

Noter que sur certains bateaux, il est prévu d'insérer d'autres éléments à ce stade, par exemple un puits de dérive. On aura aussi à découper dans la quille le passage de dérive, ce qui est bien plus facile à faire avant la pose sur le chantier.

La quille doit être équerrée de chaque côté pour recevoir les bordés. On peut définir l'angle en la présentant sur les couples mais on aura intérêt à la remettre sur l'établi pour le rabotage. La même remarque vaut pour une sole.



Ce n'est qu'après la pose de la quille que l'on pourra équerrer la zone du brion (partie inférieure de l'étrave). On rabotera en simulant les bordés avec une planche souple.

*Noter sur la photo ci-contre le ruban adhésif qui évitera de coller les bordés aux gabarits.*

*Photo Jean-François Dockes / Nautique Sèvres*



## Exemple de montages



*Ebihen en cours de montage sur membrures. Les cloisons accolées aux membrures sont aussi en place, ce qui contribue à raidir l'ensemble.*

*Le tracé a été fait à partir de calques polyester, ce qui donne une grande qualité d'ajustage.*

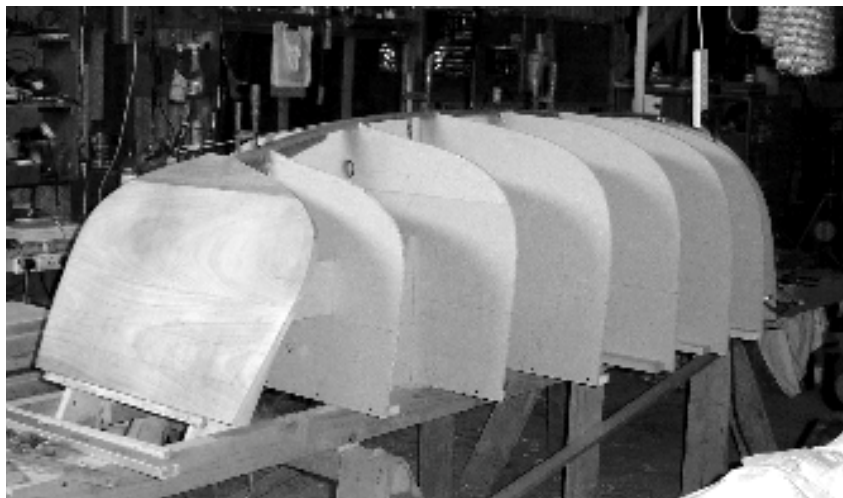
*Photo Clabeck.*



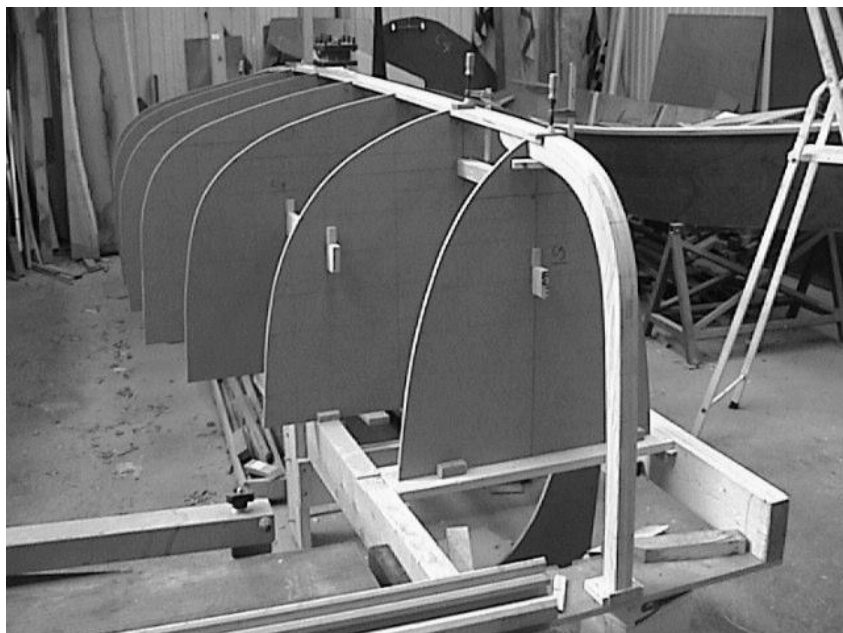
*Aber en construction, lui aussi sur membrures. Etrave, quille et tableau sont en place. On voit bien les « remplis », de part et d'autre de la quille, qui assurent le contact entre membrure et bordé au voisinage de la quille.*

*Photo Zimmermann - Suisse*





*Construction sur gabarit pour ce Kernic qui sera bordé en petites lattes. Le tableau est en bois massif.  
Photo Twist – Royaume Uni*



*Ilur en construction au Centre Nautique Sèvres. On remarque les planches longitudinales avec des encoches qui traversent les gabarits pour en maintenir l'écartement.*

*L'étrave repose sur le gabarit avant et sur une traverse. La quille est présentée.*

*Photo Jean-François Dockes / Nautique Sèvres*



*Youkou-Lili : construction sur membrures avec sole. L'arrière pointu se traite exactement comme l'étrave. Une latte est présentée pour vérifier les équerrages de membrures et d'étrave.*

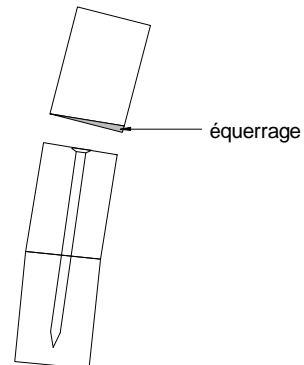
## Introduction

Border en petites lattes, c'est recouvrir toute la coque par simple juxtaposition de lattes de largeur et épaisseur constante. Cette méthode supprime le "brochetage" traditionnel consistant à donner une forme spécifique, plus ou moins en fuseau, à chaque planche de bordé.

Le seul ajustage nécessaire est l'équerrage de chaque latte pour assurer un bon portage sur la précédente (figure). Et encore, nous verrons qu'il est possible de supprimer cet équerrage sous certaines conditions.

Cette technique a gagné en intérêt avec les colles et résines modernes du type époxy qui ne nécessitent pas une forte pression de serrage, ici difficile à obtenir. En effet seul le clouage d'une latte sur la précédente assure la mise en contact pendant le durcissement de la colle.

Noter que certains constructeurs utilisent des lattes auxquelles on a donné à la toupie un profil en arc de cercle pour supprimer le besoin d'équerrage. Les colles époxy modernes et le surcoût d'une telle opération, surtout pour un amateur, ne me semblent pas justifier cette méthode qui n'est pas décrite ici.



## Petites lattes et strip-planking

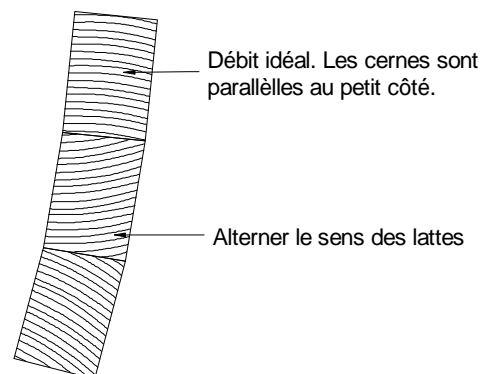
Depuis quelques années, on a vu se généraliser la technique du « strip planking » terme qui n'est autre que la traduction en anglais de petites lattes. Toutefois, le strip planking désigne principalement aujourd'hui une méthode de construction du type sandwich : le bois est un matériau d'âme, recouvert sur ses deux faces d'une stratification époxy résistante. Le résultat est une structure légère, bien adaptée à des bateaux performants.

La technique de petites lattes que nous décrivons reste plus traditionnelle. Les lattes constituent la structure résistante et ne sont pas nécessairement stratifiées. Si elles le sont, c'est surtout pour les rendre plus inertes vis à vis des variations de température et d'humidité. Accessoirement la stratification rend le bordé moins vulnérable aux dommages mécaniques (indispensable pour un bordé en red cedar, bois très tendre).

Le bordé en petites lattes se comporte en effet comme une planche de grande largeur qui va jouer en fonction des variations d'humidité du bois. Trop sec il peut s'ouvrir, trop humide il risque d'onduler sous la pression. C'est pourquoi je recommande de prendre les précautions exposées au paragraphe suivant.

## Précautions à prendre

- ▶ Donner la préférence à un bois qui travaille peu (acajou d'Afrique, sipo, red cedar notamment), coupé depuis longtemps,
- ▶ Débiter les lattes sur quartier, comme indiqué sur la figure et alterner le sens du bois. Le gonflement du bois est en effet moins élevé dans le sens radial.
- ▶ Avant la pose du bordé, entreposer le bois dans des conditions de température et d'hygrométrie "moyennes". Eviter qu'il ne soit trop humide en hiver, trop sec si vous construisez en été. Juste avant la pose des membrures, si on n'a pas prévu de stratification, humidifier les fonds du bateau avec des chiffons mouillés pendant quelques jours. Cette zone restant très souvent humide, on évite ainsi que les membrures l'empêchent de gonfler.



- ▶ Préférer une construction sur membrures lamellées-collées de bon échantillonnage plutôt que des membrures ployées à la vapeur,
- ▶ Stratifier l'extérieur (voir fiche 07) pour réduire les effets des variations d'hygrométrie, surtout si la coque est vernie ou peinte de couleur claire.
- ▶ Imprégner époxy les surfaces non stratifiées et en particulier les fonds du bateau à l'intérieur.
- ▶ Préférer une peinture claire pour protéger la coque des ardeurs du soleil. Réserver vernis et peintures sombres aux bateaux soit à flot, soit surtout remisé à l'ombre.

Toutes ces recommandations peuvent sembler très contraignantes. De fait il arrive que des bateaux en petites lattes aient des problèmes de vieillissement, surtout s'ils sont mal construits et mal entretenus. Il n'est pas nécessaire de les suivre toutes, mais plus on s'en approche, plus le bateau construit sera sain, durable et résistant aux mauvais traitements.

A juste titre, le choix des petites lattes est souvent fait dans le but d'avoir une belle construction en bois verni. Les résineux (sapin rouge, pin d'Oregon ou Douglas) donneront alors le meilleur résultat esthétique. Il faut être conscient qu'une telle construction devra être entretenue avec soin et remisée le plus souvent à l'abri, surtout pour les bateaux non pontés. Un bois de très belle qualité et bien sec (pas toujours facile à trouver), une stratification extérieure, des membrures lamellées, contribueront alors à assurer la longévité du bateau.



*On peut faire un très beau bateau avec une coque peinte comme cet Aven à Pont l'Abbé*

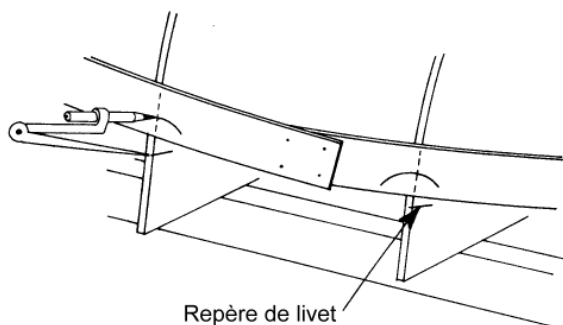
*(à voir en couleur sur mon site internet !).*

## La pose des préceintes

Sur des bateaux d'inspiration traditionnelle, il est esthétiquement préférable de poser une préceinte « brochetée », c'est à dire tracée comme pour une construction traditionnelle (peinte en sombre sur la photo d'Aven plus haut). Cela donne en outre une base rigide pour pointer les premières lattes et la forme en fuseau de cette préceinte permet aussi de réduire la courbure des lattes des fonds. La préceinte a une plus forte épaisseur que les autres bordés (3 à 5 mm de plus).

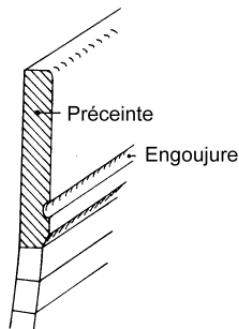
Procéder comme suit :

- ▶ Préparer trois bandes de contreplaqué léger de 8 cm de largeur environ,
- ▶ Les placer sur l'ossature, à l'emplacement d'une préceinte, mais sans recouvrir les repères de livet (figure), fixer les bandes entre-elles dans leurs zones de recouvrement,
- ▶ Y tracer la position des tableau, gabarits de couples ou membrures, étrave, puis un repère à une distance constante du livet (avec un compas par exemple, suivant le principe de la figure),
- ▶ Enlever l'ensemble et le poser sur le plateau de bois dans lequel la préceinte va être découpée,
- ▶ Reporter sur ce plateau la position du livet,
- ▶ Au moyen d'une latte de bordé, tracer une courbe de livet bien régulière,
- ▶ En relevant la largeur de la préceinte sur le plan de forme, reporter le contour inférieur et tracer à la latte une belle forme en fuseau (en général, la largeur est de 65% à l'étrave, 70% au tableau).



*Le livet est la ligne supérieure du plan de forme*

- ▶ Découper la préceinte, la présenter et l'ajuster jusqu'à satisfaction,
- ▶ Tracer et découper la deuxième préceinte à l'identique,
- ▶ Raboter en épaisseur l'extrémité avant des préceintes. Notre mode de construction (fausse étrave rapportée) rend nécessaire de ramener la préceinte à la même épaisseur que les autres bordés. Travailler sur la face intérieure, ainsi il n'y paraîtra rien.



Si vous souhaitez donner quelque élégance au bateau, creuser une engoujure de 8 mm de largeur environ, le long de l'arête inférieure (figure 6).

- ▶ Raboter l'arête inférieure extérieure des préceintes pour raccorder l'épaisseur à celle du bordé adjacent.
- ▶ Coller et visser les préceintes sur l'étrave et le tableau, assurer aussi une bonne liaison provisoire sur les gabarits.

La pose des préceintes est une opération très importante : de leur dessin va dépendre la tonture du bateau - et Dieu sait qu'il faut peu de chose pour qu'elle ne soit pas parfaite ! La symétrie peut, elle aussi, être affectée par cette opération car la rigidité du moule n'est jamais parfaite.

Il est possible de simplifier la pose des préceintes en y appliquant le principe des petites lattes décrit plus loin (lattes un peu plus épaisses). Dans ce cas, la première latte est posée en suivant les repères de livet. La seconde, identique, est posée ensuite. Mais la ou les suivantes sont à amincir, à leurs extrémités, pour que la préceinte garde sa forme traditionnelle en fuseau. Cette méthode est plutôt à réserver au cas d'une finition peinte.

## Le collage des lattes

### Collage époxy

Le meilleur produit pour le collage des lattes est l'époxy. On peut même utiliser un mélange tout préparé pour collage et joint congé. On aura juste à mélanger deux produits, sans ajouter à chaque fois les charges destinées à épaissir le mélange. Il est vivement conseillé d'enlever les coulures de colle avant durcissement. L'inconvénient de l'époxy est qu'on aura à le préparer pour chaque collage (1 latte de chaque bord, peut-être plus avec une bonne organisation du travail), ce qui est long et fastidieux. L'utilisation d'un époxy chargé a l'avantage de combler les vides. On pourra donc ne pas équarrer les lattes, sauf peut-être dans certaines zones (bouchain au voisinage du tableau). Les lattes seront alors jointives à l'intérieur, permettant une belle finition vernie, et légèrement espacées à l'extérieur, ce qui n'est pas gênant si l'on peint.

On pourra même utiliser pour le collage un joint basse densité (avec des microballons) qui coule peu et a l'avantage d'avoir une dureté équivalente à celle du bois, ce qui facilite le ponçage de la coque (pas de point dur). La tenue du collage étant alors moins bonne. J'ai fait un test de résistance avec du Résoltech 8020, qualifié de mastic fin de ratissage, et c'est le bois qui a cassé. Je conseille tout de même dans ce cas de stratifier l'extérieur du bordé et de réserver la méthode à des bois relativement tendre (résineux).

Le collage époxy se contente d'un serrage minimal. On pourra disposer des pointes assez espacées (tous les 30 à 40 cm) dont la longueur ne rentrera que de 10 mm environ dans la latte du dessous.

Dans tous les cas, pour assurer une meilleure qualité de collage, on pourra imprégner préalablement les lattes d'époxy fluide (surtout pour des bois poreux) et/ou veillez à ce que les surfaces à coller soit un peu rugueuses (l'idéal est d'avoir des lattes débitées à la scie circulaire de bonne qualité ne nécessitant pas de rabotage).

### Autres colles

Si les conditions de température ne sont pas satisfaisantes, ou en cas de problème d'allergie, on peut utiliser la colle PPU (voir fiche 08) qui est monocomposant. Attention au fait que cette colle tâche le bois. Pour une finition vernie, un ponçage soigneux sera nécessaire (pas très facile à l'intérieur).

La colle PPU nécessite un effort de serrage sensiblement supérieur à l'époxy. Il faudra multiplier les pointes (tous les 10 à 15 cm) et les prendre un peu plus longue (15 mm environ dans la latte du dessous). D'autre part l'équerrage des lattes est vivement conseillé pour un bon collage.



La résorcine peut aussi être employée pour le collage des lattes, avec les mêmes précautions que pour la PPU (équerrage, bon serrage...).

## La pose du bordé

Le principe est simple : les lattes, de section rectangulaire et constante, sont clouées sur chant (petit côté) les unes à la suite des autres, en commençant par celle qui jouxte la préceinte. On alterne le travail à tribord et à bâbord pour éviter une déformation de la coque.

On commencera par trier les lattes : éliminer celles qui ont des nœuds ; utiliser les plus jolies pour les hauts ; réserver les plus souples et droit de fil pour le bouchain et les fonds.

On utilise le rabot pour équarrer si besoin chaque latte et assurer un bon contact avec la précédente. L'évaluation de l'équerrage se fait à l'œil en s'aidant d'un petit morceau de latte présenté en face de chaque gabarit (photo).



*Evaluation de l'équerrage - © Francis Holveck à Douarnenez*

Décaler les pointes d'une latte à l'autre (noter la position de la pointe d'un coup de crayon sur la face extérieure). On utilise soit des pointes en inox crantées, soit des pointes en acier galvanisé. Cette deuxième solution est le plus souvent satisfaisante, surtout si on imprègne à la résine le bordé fini. De plus les pointes galvanisées s'agrippent mieux que celles en inox, même crantées.

Il importe de bien orienter les pointes et de ne pas fendre le bois (le risque est maximum avec le sipo et le pin d'Oregon ou Douglas). Il faudra presque toujours pré-percer la lattes à coller. Le diamètre du trou sera d' $\frac{1}{2}$  à  $\frac{3}{4}$  du diamètre des pointes suivant la dureté du bois. On pourra être conduit à couper la pointe des clous à la pince coupante : de ce fait la fibre du bois de la latte du dessous est sectionnée au lieu d'être écartée, ce qui évite l'éclatement des lattes. Il est conseillé de faire des essais avec le bois et les pointes qui seront utilisées. On pourra aussi tester la résistance du collage en cassant des échantillons découpés dans une zone sans pointe.

Des presses assurent les liaisons nécessaires avec les gabarits pendant le durcissement de la colle. Si on construit sur membrures, on peut directement y visser ou clouer les lattes (et coller), ce qui facilite grandement. Mettre alors une vis ou pointe toutes les trois lattes. Evidemment, si la coque est vernie il faudra tamponner les vis.

Au début, on laisse dépasser les lattes du tableau et de l'étrave. Elles sont arasées après durcissement de la colle. Ensuite, lorsque les lattes aboutissent sur la quille, il est nécessaire de les ajuster avant collage. Il est permis de laisser quelques imperfections, car ce joint sera recouvert ensuite par la fausse-quille.



*Clouage d'une latte - © Francis Holveck à Douarnenez*

Le bordage du bouchain demande de trévirer les lattes, c'est à dire de les vriller sur elles-mêmes en s'aidant d'un serre-joint. Le coup de main d'un compagnon est alors souhaitable.

On aura en particulier besoin de forcer le trévière du bordé aux extrémités comme on le voit sur la photo ci-contre.



*Leviers en bois pour faciliter le trévière des lattes  
© Jean-Francois Dockes*

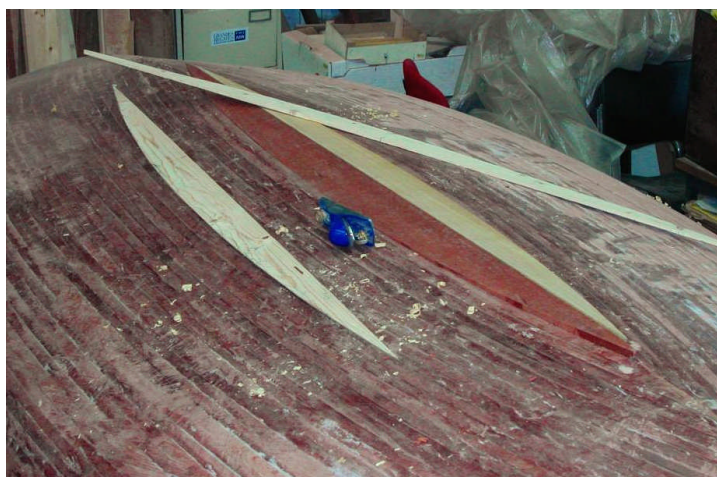
### La fermeture du bordé

Lorsqu'il ne reste plus à clore qu'un espace d'une quinzaine de centimètres de largeur, on découpe une planche massive, que l'on peut aussi obtenir par collage de lattes ensemble. Cette planche (clore) est ajustée en laissant, avec la dernière latte posée, un jour de quelques millimètres, légèrement ouvert vers l'extérieur. Cet espace sera comblé avec un mastic époxy (même produit que pour un joint congé – voir fiche 06).

Noter qu'il est aussi possible de combler cet espace (et même sur une plus grande largeur selon les formes) par du contreplaqué marine (tout sapelli, makoré ou moabi) de même épaisseur que le bordé. Cela renforcera la structure autour du puits de dérive s'il existe et rendra les fonds moins sujets à des reprises d'humidité.

Il est fortement recommandé de bien imprégner d'époxy fluide les chants du contreplaqué après ajustage et avant collage en place.

Pour mémoire, sur les Aven construits par les Constructions Navales de Loctudy, la clore était calfatée avec la latte adjacente. Ainsi, en cas de séchage de la coque, le joint s'ouvrait sans dommage pour la structure. Après mise à l'eau, la coque retrouve son étanchéité après 1 ou 2 jours. C'est une très bonne méthode mais à réserver à ceux qui savent calfater et ont le matériel adéquat...



*Sur cet llur, on ajuste la clore de fermeture et bois massif  
© Jean-Francois Dockes*

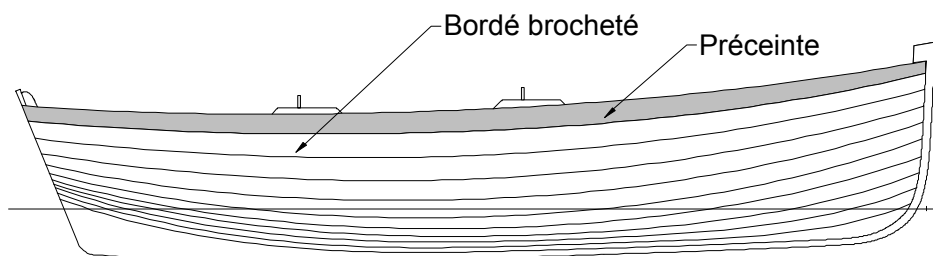
## Utilisation

Le brochetage est l'opération qui consiste à tracer un bordé, autrement dit à en définir le profil exact pour venir se poser sur la coque du bateau.

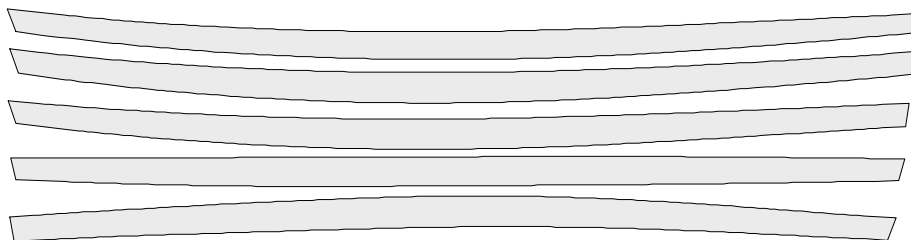
Nous décrivons ici plus particulièrement le cas du brochetage d'un bordé à clin car c'est le cas le plus courant où cette méthode sera mise en œuvre dans le cadre d'une construction bois « moderne ». La méthode décrite reste semblable dans son principe à celle utilisée dans le cadre d'une construction traditionnelle à franc-bord.

Notons que sur un bateau en petites lattes, il est intéressant, ne serait-ce que sur un plan esthétique, de poser une préceinte (dernier bordé vers en haut) de forme traditionnelle en fuseau, un peu plus épaisse que les autres bordés. Cette préceinte sera alors brochetée de la même façon que le cas décrit ci-après.

Sur un bateau à clin, on peut aussi réaliser la préceinte en bois massif verni, le reste étant en contreplaqué peint :



Voici à quoi ressemblent les bordés du haut du même bateau :



## Le bordé à clin

En construisant un bateau à clin, il faut bien avoir à l'esprit que c'est la forme des bordés qui donne la forme du bateau, de la même façon que la forme d'un costume découle de la coupe des pièces de tissu qui le constituent. La pose du bordé est donc l'opération essentielle. Il faut l'appréhender avec soin et méthode mais, une fois les premiers bordés posés, vous constaterez que ce n'est pas si difficile qu'il n'y paraît. A vous d'en juger ! Il paraît d'ailleurs qu'autrefois la construction des embarcations à clin était confiée aux apprentis charpentiers.

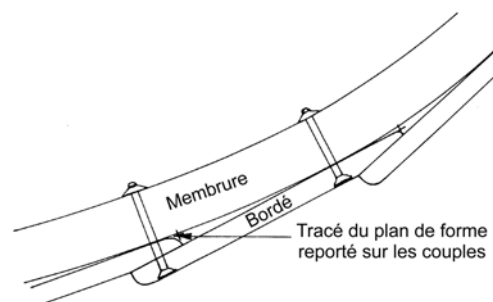
La pose du bordé commence par le galbord, premier bordé en partant de la quille. Les opérations à répéter à chaque bordé sont les suivantes :

- ▶ Brocheter le bordé, c'est à dire obtenir le tracé de sa forme exacte,
- ▶ Le découper et l'ajuster,
- ▶ Façonner les extrémités, pour faire disparaître le chevauchement des bordés à l'aboutissement sur l'étrave et le tableau,
- ▶ Le mettre en place (collage et/ou rivetage),
- ▶ Raboter le chanfrein destiné à recevoir le bordé suivant.

Les deux premières opérations sont détaillées dans la présente fiche. Pour la suite voir les fiches 42, 43 et 44.

## Les repères sur gabarits de couples, cloisons ou membrures

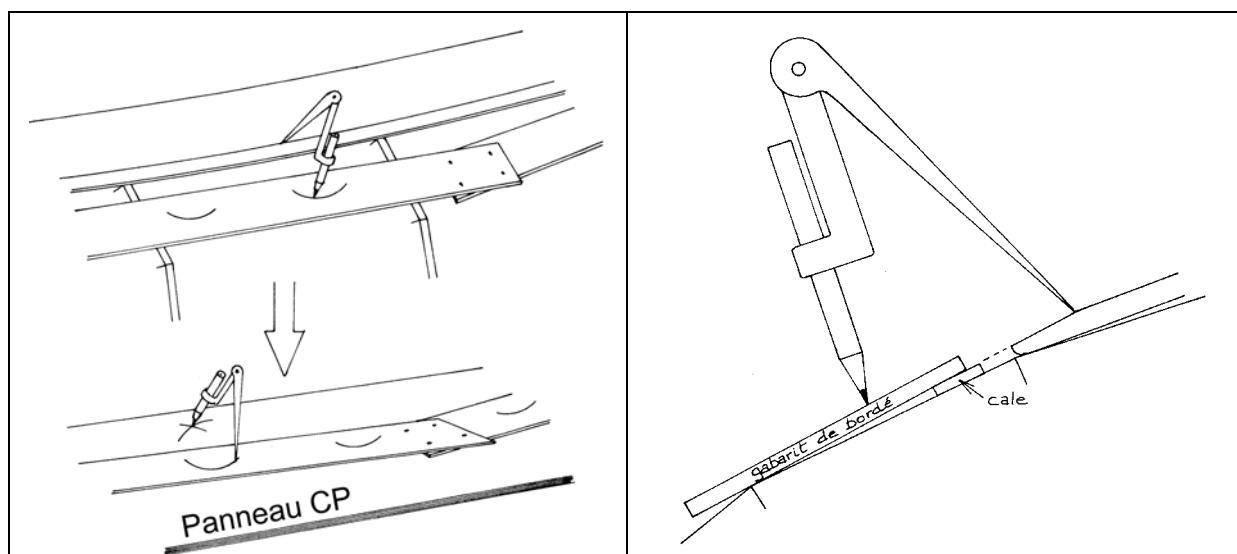
Le plan de forme d'un bateau à clin représente usuellement les couples transversaux sous forme de segments de droite. Il importe de bien marquer les gabarits de couples, cloisons ou membrures de l'emplacement de chaque angle. C'est sur la base de ces marques que le bordé va être brocheté.



## Le brochetage d'un bordé

Suivre le processus suivant :

- ▶ Préparer trois bandes de contreplaqué léger de 8 cm de largeur environ pour constituer un gabarit de bordé,
- ▶ Les placer sur l'ossature, à l'emplacement du bordé à poser mais sans recouvrir le bordé précédent (figure de gauche),
- ▶ Fixer les bandes entre-elles dans leurs zones de recouvrement de façon bien rigide, y repérer la position des tableaux, gabarits de couples et étrave,
- ▶ Placer si nécessaire une petite cale d'épaisseur entre gabarit de couple et gabarit de bordé pour que ce dernier soit dans le même plan que le bordé à poser (figure de droite),
- ▶ Tracer des arcs de cercle tous les 20 cm environ (voir les deux figures),
- ▶ Placer le gabarit ainsi constitué sur le panneau de contreplaqué (attention au sens des scarfs et à leur décalage, veiller aussi à réduire le taux de chute),
- ▶ Reporter au compas le contour du bordé (figure de gauche en bas), la position des couples, les extrémités,
- ▶ Au moyen d'une latte, tracer une courbe bien régulière (la qualité de cette ligne est essentielle pour l'esthétique du bateau fini),
- ▶ En relevant sur chaque gabarit de couple la largeur du bordé, tracer de même le deuxième contour du bordé,
- ▶ Découper le bordé et le présenter pour contrôler qu'il s'ajuste bien au précédent.





Le bordé que l'on met en place doit juste effleurer les gabarits, sans forcer dessus ni s'en écarter. S'il n'en est pas ainsi, c'est que le brochetage est mauvais. Il ne faut pas être tenté de forcer un bordé mal ajusté : on ferait apparaître des creux et des bosses difficiles à rattraper ensuite.

Au début, tant qu'on n'est pas sûr de soi, on découpe le bordé en lui laissant un centimètre de plus en largeur, ce qui permet un ajustement. On trace ensuite sur place la coupe définitive recevant le bordé suivant. Cette coupe pourra être lissée au rabot. Suivant la précision du tracé, il est généralement préférable de lisser au rabot le contour du bordé, même si cela ne respecte tout à fait les marques des gabarits de couple.

En pratique, le galbord (premier bordé côté quille) est le plus délicat à poser. On y mettra beaucoup de soin. Se faire aider lors des présentations pour ne pas le casser, surtout dans les formes avant. Si besoin on peut assouplir le contreplaqué en l'enveloppant un moment dans un linge imbibé d'eau bien chaude. Dans ce cas il faut fixer le bordé de façon provisoire et ne faire de collage qu'après séchage complet.

Les bordés suivants sont plus faciles.

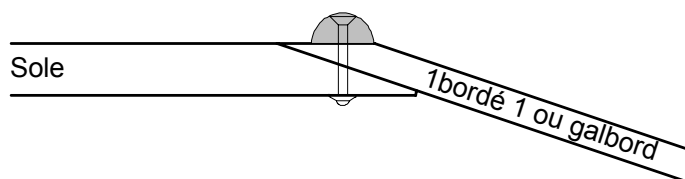
Lorsqu'on est pleinement satisfait de son travail, on pose le bordé (dans le bon sens) sur le panneau de contreplaqué afin d'obtenir le tracé du bordé symétrique de l'autre bord. Le bordage de la coque progressera en alternant bâbord et tribord pour éviter une déformation générale.

## Vocabulaire

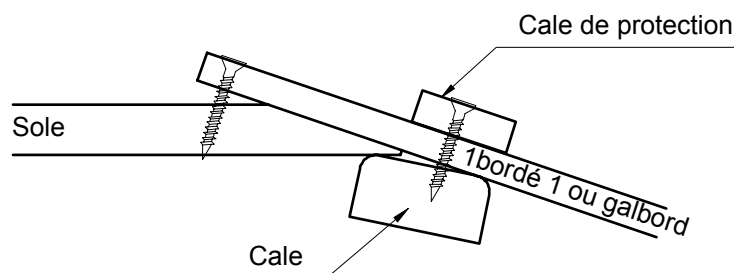
- ▶ La sole est le bordé horizontal qui remplace la quille.
- ▶ Le galbord est le premier bordé à partir du bas, en partant de la quille ou de la sole.

## Réalisation de la liaison

La liaison avec la sole est collée. Une stratification époxy recouvre ensuite au minimum la sole et le galbord, à la fois pour améliorer la liaison, donner plus de résistance aux chocs et protéger le bateau à l'échouage. Enfin une bande molle métallique sera vissée ou rivetée pour protéger la sole dans la zone milieu. Cet assemblage terminé se présente comme suit (représenté bateau à l'envers) :



Pour assurer le serrage lors de la pose, on utilise des vis provisoires à tête cruciforme, en veillant à bien percer un avant trou dans le bordé au diamètre extérieur des filets. L'alternance de vis de part et d'autre du joint permet d'assurer un collage régulier, sans ouverture du joint. Un espacement de 12 cm environ convient :



Utiliser de préférence une colle un peu chargée pour bien combler les vides (avec imprégnation préalable). Après prise de la colle, les vis sont enlevées, le galbord est raboté à plat et les trous de vis sont bouchés.

Attention à ne pas casser les vis, surtout au démontage, en utilisant un diamètre approprié et des embouts de visseuse adaptés. Les enlever de préférence pas plus de 24 heures après collage.

Le galbord est presque toujours assez contraint dans les formes avant. Pour éviter une déformation de l'étrave (quand elle est réalisée en plis de contreplaqué) on aura intérêt à coller le premier galbord, le second étant simultanément posé à sec du bord opposé. On peut alors utiliser des fils de fer à l'avant (percer des trous à la demande) pour rapprocher les bordés et les mettre en contact de l'étrave. Découper si besoin les parties qui seraient en contact (extrémité arrière, en avant de l'étrave).

La bande molle est de préférence en demi-rond de laiton (de 7 X 14 pour un petit voile-aviron à 10 X 20 pour un Stir Ven), à défaut en plat. On peut aussi la faire en lattes de bois en la considérant comme « consommable » (collée seulement pour pouvoir l'enlever par rabotage) ou encore pour les petits bateaux (moins de 100 kg environ) en bande de polypropylène vendue dans les coopératives maritimes pour la réalisation de casiers de pêche. La fixation se fait par petites vis inox si la sole fait au moins 15 mm d'épaisseur, par rivets si la sole est moins épaisse (sauf si on colle une doublante en bois pour assurer le vissage).

## Objet

Lors de la réalisation d'un bordé à clin, on est amené à manipuler des virures de bordé complètes dont la longueur est celle du bateau (même un peu plus avec la courbure), les présenter sur le mannequin pour en ajuster les contours et les chanfreins, les mettre en place en serrant la liaison avec le bordé précédent.

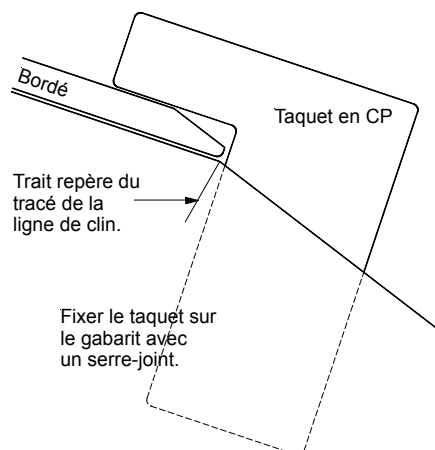
La présente fiche a pour objet de donner les solutions techniques correspondantes.

## Tenue des virures sur le mannequin

Sauf dans le cas de membrures lamellées-collées réalisées avant pose du bordé, on ne pourra que très difficilement fixer directement les bordés aux cloisons ou gabarits par des vis ou pointes.

La figure ci-contre montre comment utiliser un taquet découpé dans du contreplaqué et fixé au mannequin par un serre-joint.

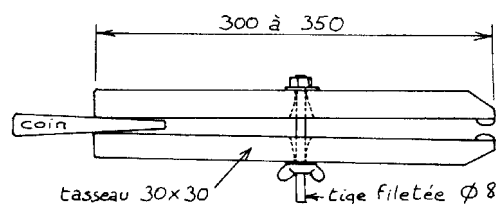
On peut aussi faire des trous dans les gabarits de couples et y passer directement un serre-joint qui applique le bordé contre le gabarit.



## Tenue des bordés entre-eux

L'outil traditionnel pour serrer les clins est le cannap, dont une version facile à réaliser est représentée sur la figure, avec des dimensions pour des clins de largeur moyenne.

Il n'est pas indispensable, dans le cadre des méthodes que je propose où il est fait appel à des vis provisoires ou des rivets. Mais il rendra service pour compléter le serrage dans certaines zones ou pour remplacer des serre-joints dans des situations où ils ne sont pas utilisables



## La maîtrise de la courbure

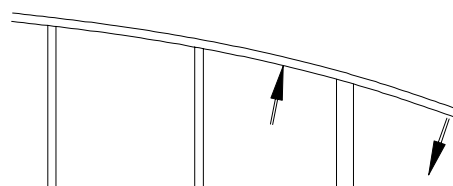
Il arrive, assez souvent même, que les virures de bordé n'aient pas une courbure régulière comme on pourrait le souhaiter. On peut corriger, au moins en partie, ces problèmes, soit avant la pose définitive, soit avant la pose du bordé suivant.

Les extrémités des bordés ont toujours tendance à aller « tout droit » alors que l'on voudrait obtenir une courbure régulière jusqu'à l'étrave (ou marotte) ou jusqu'au tableau.

Il faut d'abord y veiller lors de l'équerrage définitif de l'étrave ou du tableau en forçant, comme montré sur la figure, la latte qui sert à vérifier cet équerrage.

Ensuite on peut, avec de la ficelle ou du fil de fer, contraindre le bordé pendant la prise de la colle ou la pose des rivets (percer des trous si besoins) en utilisant la partie qui dépasse (flèche vers le bas). Dans le cas de l'étrave, on pourra lier entre-eux les deux bordés symétriques. Il est aussi possible de coincer un tasseau entre deux gabarits pour contraindre vers l'extérieur le bordé (flèche vers le haut).

Les mêmes méthodes (tirer avec du fil de fer, pousser avec des tasseaux) sont utilisables partout, chaque fois que cela est nécessaire. Si on le fait avant la pose du bordé suivant, on a des chances de faire disparaître le défaut.



## Principe général

La figure montre le principe général d'une liaison entre deux bordés à clin. Le bordé « précédent » est chanfreiné pour recevoir le bordé « suivant », la pose se faisant bateau à l'envers à partir de la quille ou de la sole.

Le plan des cloisons ou gabarits donne la position du chant (bord) du bordé précédent. Dans le cas d'une découpe numérique, une petite encoche matérialise cette position.

Sauf dans le cas d'un angle important entre les deux bordés, ce chant garde une certaine largeur. Dans le cas d'une construction sur gabarits (figure du haut) il reste donc un espace entre le bordé et le gabarit. Cela n'a pas d'importance puisque ces gabarits ne sont que provisoires.

Dans le cas d'une construction sur cloisons ou sur membrures, cet espace doit être comblé. On procède alors comme indiqué sur la figure du bas, les plans ou tracés définissant deux points distincts. Il reste un petit jour qui est laissé car il serait peu pratique à la pose de faire une encoche dans les cloisons.

Le recouvrement est défini par l'architecte. Il dépend de l'épaisseur du bordé. Pour des bordés en contreplaqué, il est de l'ordre de 2,5 fois l'épaisseur.

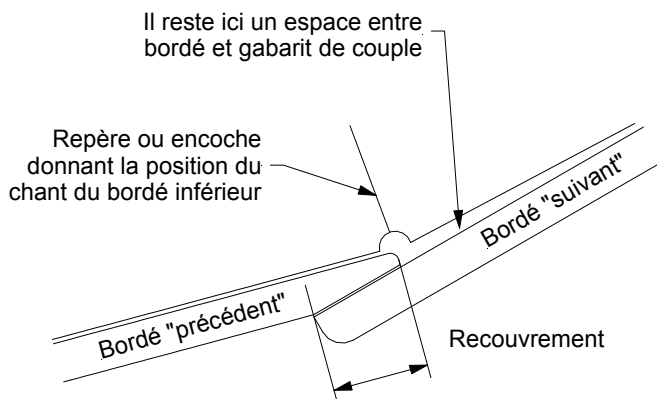
Noter que les arêtes des deux bordés, à l'extérieur et à l'intérieur sont arrondies. Il est préférable de le faire sur l'établi avant la pose, en veillant à réserver certaines zones, par exemple en cas de pose d'une ventrière (voir plus loin).

## Réalisation du chanfrein

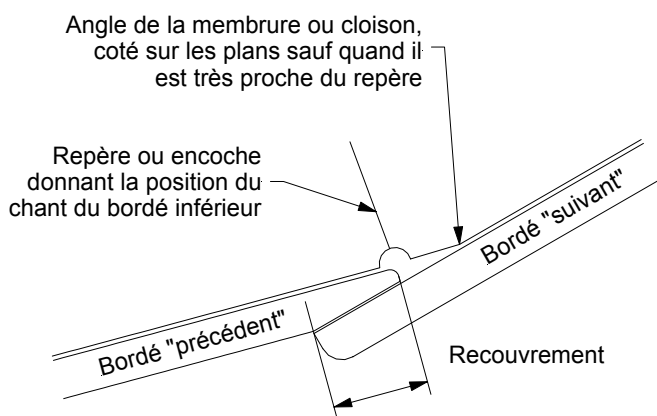
Attention d'abord à ne pas se tromper de côté quand on réalise le chanfrein sur l'établi.

On aura intérêt à raboter le chanfrein avant de poser le bordé pour pouvoir travailler sur établi.

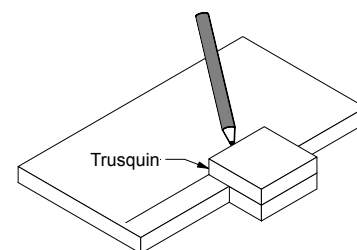
La première opération consiste à le tracer, ce qui se fait au moyen du petit trusquin représenté à droite, constitué de deux pièces de contreplaqué dont la différence de largeur est identique à la valeur du recouvrement des clins.

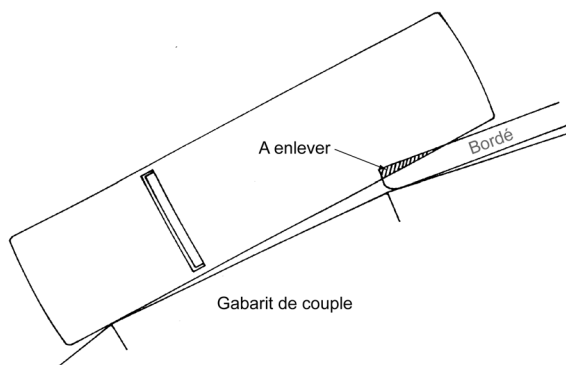


*Construction sur gabarits de couple  
(généralement pour des bateaux à clins étroits)*



*Construction sur cloisons ou membrures  
(généralement pour des bateaux à clins larges)*





Ensuite il faut raboter le chanfrein. A cette fin utiliser une fausse équerre pour reporter l'angle mesuré au niveau de chaque gabarit de couple.

Pour une mesure plus précise et la vérification, présenter le bordé sur le mannequin et placer une règle ou le rabot couché, comme sur le dessin de gauche.

Les plis de contreplaqué aident visuellement à faire un chanfrein régulier dont l'angle varie progressivement sur la longueur de la virure de bordé.

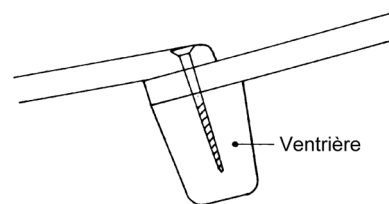
Si besoin on fait les derniers ajustements une fois le bordé posé, lors de la présentation du bordé suivant.

Si les bordés sont collés époxy, on peut se satisfaire d'un rabotage approximatif. Si au contraire on utilise des rivets à sec, il importe de bien raboter avec un joint bien plat que l'on obtiendra plus facilement avec un rabot affûté avec une légère convexité du fer.

## Zones particulières

Pour protéger le bordé de l'échouage, dans le cas d'un bateau à quille, on pose une ventrière d'une longueur égale environ au quart de la longueur du bateau, placée à l'endroit qui touche le sol en premier.

Il importe de ne pas arrondir le bordé extérieur là où une ventrière sera posée ensuite.

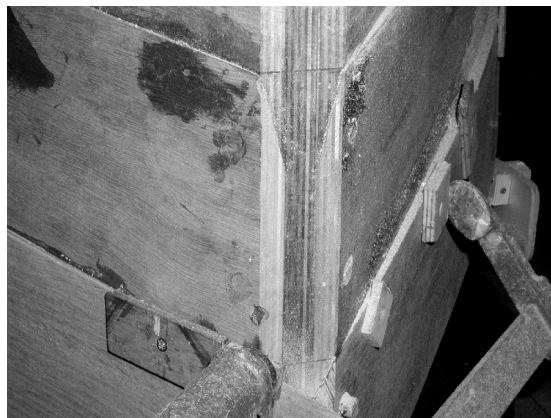
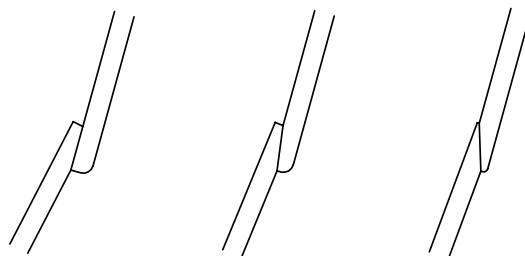


## Extrémités avant et arrière

Aux deux extrémités, il faut faire disparaître la surépaisseur apparente (chant) des bordés, à l'intérieur comme à l'extérieur. Au niveau de l'étrave, c'est nécessaire pour que le bordé se fonde dans le plan latéral de l'étrave. A l'arrière, cela doit être fait partiellement, suivant l'angle entre deux bordés successifs, pour faire disparaître le chant intérieur. En variant on peut faire une encoche dans la découpe du tableau.

La figure ci-contre montre comment réaliser les extrémités : dans une zone de 30 à 40 cm de long environ, on rabote le bordé du dessous jusqu'à faire disparaître le chant. Le bordé du dessus doit alors être chanfreiné en conséquence pour s'ajuster.

La photo illustre cette méthode, ici sur un Minahouet. On y voit aussi une des nombreuses astuces pour bien appliquer le bordé à son extrémité avec un serre-joint et assurer un bon collage. Noter que l'étrave est elle-même en contreplaqué.



Une variante au chanfrein consiste à faire une râblure en conservant un chant réduit jusqu'au bout (photo ci-dessous d'un tableau d'llur). On évite le risque de fendre le bois ce qui est surtout recommandé dans le cas de clins en bois massif.



Quelle que soit la méthode adoptée, il est pratique de fixer un guide en bois pour aider à réaliser le chanfrein ou râblure, comme le montre la photo ci-dessus.

## Cas des bordés en découpe numérique ou tracés sur calque polyester

Pour les bateaux proposés en kit, les bordés sont parfois livrés découpés (sur machine à commande numérique) à la cote « juste ». Dans ce cas, il n'y a que le chanfrein à réaliser mais aucun ajustage en largeur (Stir Ven, Minahouet, Laïta).

Pour se prémunir des inévitables imprécisions dans la réalisation du mannequin et dans l'alignement des bordés lors des opérations de scarf, on fait un ajustement sur la valeur du recouvrement des clins qui pourra s'accroître dans certaines zones, plus particulièrement aux extrémités.

Le processus consiste alors, avant de raboter le chanfrein, de poser le bordé suivant, d'en aligner le bord inférieur (inférieur bateau à l'envers) sur les marques des gabarits, et de tracer le recouvrement réel sur le bordé précédent. Pour éviter de raboter le bordé directement sur le mannequin, il est nécessaire de bien fixer le bordé précédent par des vis provisoires (celles qui serviront ensuite au collage) pour pouvoir le tracer en présentant le bordé suivant.

Dans d'autres cas, faute d'une validation sur plusieurs exemplaires par un professionnel, les bordés sont découpés ou tracés avec une marge de l'ordre de 20 mm. On commence alors par ajuster si nécessaire le bordé par rapport au bordé précédant, la largeur du recouvrement étant constante. Puis on marque la position du bord inférieur par rapport aux marques des gabarits, cloisons ou membrures. Il reste alors à tracer une courbe bien régulière et à découper, en terminant par un coup de rabot pour une coupe bien régulière.

## Le collage des bordés

La méthode proposée en base pour l'assemblage définitif des bordés et de les coller époxy. Pour cela on utilise des vis provisoires. Utiliser des petites vis pour aggloméré à tête cruciformes, que l'on peut poser à la visseuse-dévisseuse électrique. Les vis doivent être de petite dimension mais pourront dépasser vers l'intérieur de la coque. Percer un avant trou à un diamètre supérieur au diamètre des filets de la vis pour être sûr de bien serrer. Faire ces perçages sur établi, après tracé des positions, pour éviter que les copeaux de bois ne gênent le collage.

L'espacement des vis sera de 8 à 10 cm pour un CP 6 mm, 12 à 14 cm pour un CP 9 à 10 mm.

S'il y a des membrures ou des cloisons suffisamment épaisses, on vissera aussi (définitivement) dedans.

Il est rappelé que pour un bon collage, il importe de faire une imprégnation époxy préalable, tout particulièrement sur le chanfrein. Si besoin, on peut renforcer ensuite à l'extérieur par des petits joints congés.

Quand la coque est terminée, on bouche tous les trous avec du mastic époxy.

Une autre méthode permet de travailler à sec (sans colle) avec des rivets. Voir fiche 12.

## Introduction

La technique du « cousu-stratifié » consiste à assembler une coque de bateau au moyen de pièces de contreplaqué prédécoupées à la cote définitive, à les « coudre » ensemble au moyen de ligature en fil de fer (ou autre) et enfin à stratifier la liaison à l'intérieur et à l'extérieur, réalisant ainsi une sorte de « soudure » des deux bordés.

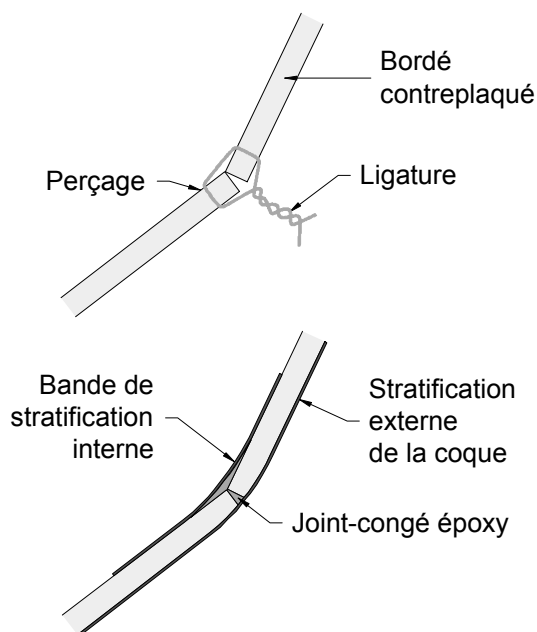
A l'origine, cette méthode était utilisée dans un esprit « bordé d'abord », les membrures ou cloisons étant ensuite ajustées et posées à l'intérieur de la coque.

Mais les outils informatiques de conception actuels améliorent encore la méthode en permettant de définir à la fois la géométrie des cloisons et celle des bordés. Les plans que je propose, comme la présente fiche, sont réalisés dans cette logique. On monte d'abord quelques cloisons, membrures ou gabarits de couples (et le tableau s'il existe), puis on pose dessus le bordé qui est ligaturé puis stratifié. Tout cela se fait coque à l'envers.

La construction cousue-stratifiée simplifie beaucoup la construction pour l'amateur : pas de tracé compliqué, pas d'équerrage précis, peu d'assemblages de bois massif....

On aura toujours intérêt à utiliser du contreplaqué marine qui assure une meilleure durée de vie du bateau. Choisir un contreplaqué tout okoumé qui se prête mieux à la stratification. Toutefois, la construction cousue stratifiée a l'avantage de bien protéger le contreplaqué et se prête aussi à l'utilisation d'un contreplaqué extérieur (CTBX en France), surtout si l'on stratifie complètement l'intérieur (pour les bateaux ouverts). Cela contribue à rendre ce type de construction économique.

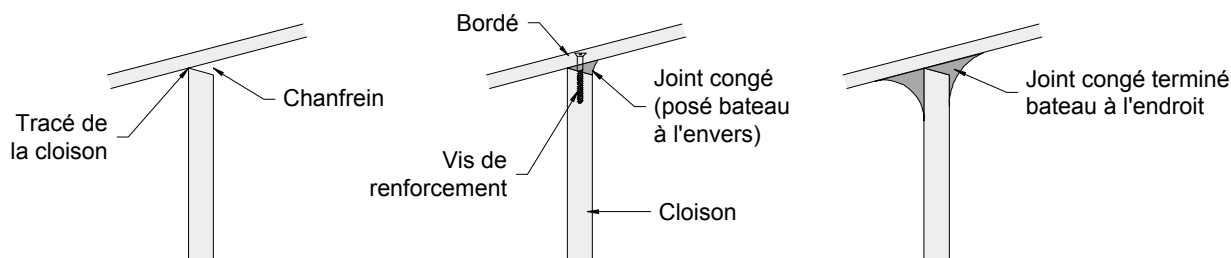
Une coque cousue-stratifiée sera normalement peinte, mais il est possible de laisser une bande vernie dans les hauts, hors zones « cousues », si on veut conserver un aspect bois.



## La préparation des cloisons

Le plus souvent, la construction se fait sur des cloisons en contreplaqué (plutôt épais). En variante on peut construire sur des gabarits de couple, qui ne font pas partie du bateau fini. On trouvera cette dernière méthode surtout sur les bateaux où on recherche prioritairement la légèreté. Les deux techniques peuvent d'ailleurs cohabiter sur le même bateau.

Dans le cas des cloisons, elles seront chanfreinées comme montré sur la figure (à gauche). Cela permet, une fois le bordé posé dessus, de poser un joint assurant le collage (milieu de la figure). Enfin, après retournement (à l'endroit) de la coque, on pose des joints congés propres (à droite), éventuellement renforcés par une stratification si prévu par les plans.



Si le bateau est construit sur gabarit, il n'est pas nécessaire de chanfreiner.

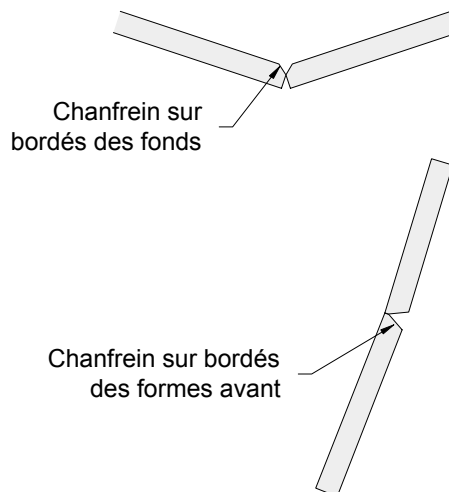
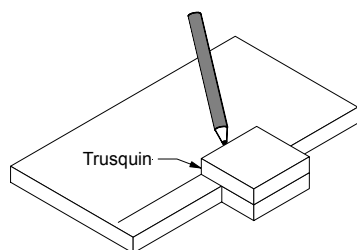
Le tableau sera traité dans le même esprit. Dans les fonds, il suffira de la laisser tel que, sans chanfrein, compte tenu de l'angle déjà important entre bordé et tableau. Sur les côtés, on pourra faire un chanfrein côté intérieur comme pour une cloison.

## Préparation des bordés

Les bordés sont découpés à la cote juste, soit à partir d'un plan coté, soit d'un tracé sur calque polyester (solution la plus appropriée). Ils peuvent aussi avoir été fournis dans un kit après découpe sur machine à commande numérique. Découper légèrement à l'extérieur du trait de tracé et donner un coup de rabot pour obtenir une découpe bien régulière. Les bordés du deuxième bord sont obtenus en posant dessus ceux déjà découpés et rabotés.

On pourra chanfreiner les bords pour faciliter l'alignement des deux bordés (figure du haut), mais en veillant à ce qu'il y ait toujours un joint ouvert de chaque côté pour permettre d'y insérer le mastic époxy.

Dans les formes avant, quand les bordés sont quasi alignés, il faudra faire un chanfrein à l'extérieur pour pouvoir y appliquer le mastic époxy (figure du bas).



Il faut ensuite percer les trous servant aux ligatures. Les placer à une distance du bord égale à l'épaisseur en se servant d'un petit trusquin (figure). L'intervalle sera de 200 à 300 mm, suivant l'importance des efforts dans la zone. Il faut en général rapprocher les ligatures dans les formes avant et inversement les espacer là où le bordé est peu formé.

Il est important que les trous soient bien en vis à vis. Pour les bordés de fonds, les placer l'un sur l'autre et percer les deux ensemble. Pour les bordés suivants, percer l'un des deux et marquer les positions ou percer directement en vis à vis en présentant le bordé suivant.

En principe, on pose côté extérieur une bande de tissus sur chaque bouchain, puis on fait une stratification complète de la coque (voir plus loin). On risque alors de créer une petite surépaisseur sur les côtés de la bande que l'on aura du mal à faire disparaître en ayant recours seulement à du mastic et du ponçage. La solution la plus élégante et qui donnera un aspect impeccable au bordé fini consiste à enlever un peu d'épaisseur (1 petit millimètre pour une bande) de contreplaqué au moyen d'une défonceuse (figure). La largeur ainsi défoncée est à définir en fonction des bandes de tissus dont on dispose, en laissant une petite marge qui sera comblée au mastic basse densité.



## Les ligatures

On peut utiliser du fil de fer, du fil de cuivre, du fil de pêche, des liens en plastique utilisés par les électriciens. Mais le fil métallique reste le plus pratique pour bien régler la tension de chaque lien. L'intérêt du fil de cuivre est que l'on peut envisager de le laisser en place, noyé dans la résine, après avoir coupé ce qui dépasse. Mais les différences de coefficients de dilatation sont susceptibles à terme de créer des problèmes de vieillissement et cette méthode est donc peu recommandée.

Le lien d'électricien peut rendre service dans des zones ponctuelles où le rapprochement des deux bordés est difficile, à l'étrave par exemple. Il permet en effet un serrage progressif.

Le fil de fer reste le choix le plus simple et le plus économique, surtout si vous trouvez le diamètre approprié (1 à 2 mm) au rayon jardinage de votre magasin de bricolage.



Noter que l'on peut fabriquer un moyen de tordre le fil de fer avec une visseuse sans fil et un piton placé à la place de la mèche.

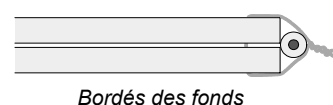
Les ligatures ne sont qu'une liaison provisoire. Sauf exception déjà vue, il faut donc les enlever avant d'achever les joints congés et stratification des bouchains. Deux méthodes sont possibles :

- ▶ Poser des joints congés entre les ligatures et enlever celles-ci avant de compléter les joints congés.
- ▶ Noyer les ligatures dans la résine et enlever le fil de fer en le chauffant de l'extérieur, ce qui a pour effet de ramollir l'époxy. Il faut bien doser le temps de chauffage pour ne pas endommager ou brûler la résine (attention au risque d'incendie).

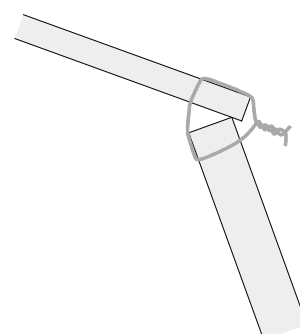
La première méthode a ma préférence, à condition de veiller à ce que la qualité du collage soit bonne (si besoin des deux côtés) car il ne faut pas casser le joint congé en enlevant les ligatures.

## La pose du bordé

Revenons au processus général de pose du bordé. On suppose que cloisons, gabarits et tableau sont en place et bien réglés. On commence par poser les deux galbords ou bordés de fond (cas où il n'y a pas de sole ou fond plat). On peut les ligaturer ensemble à plat l'un contre l'autre en laissant un jeu suffisant dans les ligatures. On pourra insérer un crayon sous les ligatures au moment où elles sont faites pour avoir un réglage identique partout (figure du haut).



Ouvrir ensuite et poser sur le mannequin de construction. Régler la tension des ligatures pour avoir juste un contact entre les deux bordés et mettre quelques vis provisoires dans les cloisons pour immobiliser l'ensemble. Attention à ne pas serrer les vis car compte tenu des chanfreins des cloisons, cela déformerait le bordé.

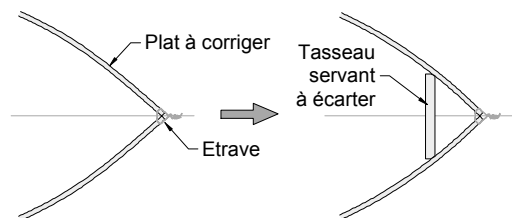
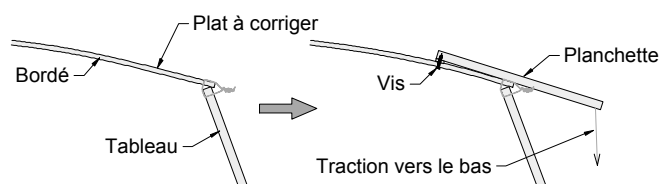


Au niveau du tableau, préférer des ligatures (figure du bas) aux vis. Cela évitera de déformer le bordé. Noter qu'il faut prolonger les bordés vers l'arrière d'une épaisseur de bordé au moins par rapport à un tracé théorique.

Poser les bordés suivants en faisant les trous nécessaires à la demande, et ainsi de suite jusqu'à la préceinte (bordé du haut).

## Le réglage de la courbure du bordé

A ce stade, la coque a presque atteint sa forme. Mais il arrive que des défauts de courbures, ou plutôt de manque de courbure, doivent être corrigés. Les dessins suivants donnent deux exemples de corrections possibles, l'une au niveau du tableau, l'autre au niveau de l'étrave. Vous noterez que la vision et le toucher sont les meilleurs outils pour atteindre une coque parfaite.



On peut aussi avoir besoin de rapprocher les deux côtés de la coque. Il suffit alors de percer deux trous et d'y passer une ficelle ou un fil de fer qui sera tendu jusqu'à satisfaction. Attention tout de même à ne pas en faire trop, car une correction quelque part peut entraîner des déformations ailleurs. Se méfier en particulier des coques en contreplaqué de 6 mm qui sont très souples et donc plus difficile à maîtriser.

Ces artifices devront être laissés en place jusqu'à ce que la stratification soit suffisamment avancée pour que la coque conserve sa forme.

Il est important que la courbe de livet (limite supérieure de la coque) soit bien régulière. La pose ultérieure (après retournement) du plat-bord (bateau ouvert) ou de la serre-bauquière (bateau ponté) contribuera à corriger les imperfections éventuelles. Mais il peut être préférable de raidir le livet avant la strati-

fication. Comme il est difficile d'ajuster plat-bord ou bauquière bateau à l'envers, on pourra au moins fixer provisoirement (vis en des endroits qui seront cachés ensuite) un premier élément longitudinal.

## Jointes congés et stratifications extérieures

On utilise pour la réalisation d'une coque cousue-stratifiée deux types de mastic époxy :

- ▶ Un mastic structurel, chargé en fibres, ayant une bonne résistance mécanique, pour les joints congés.
- ▶ Un mastic de lissage, chargé en micro-sphères, pour combler les irrégularités de surface avant stratification et avant peinture.

On utilise aussi deux types de tissus de verre :

- ▶ Du tissu en bande, de préférence de type bibiais pour renforcer les liaisons.
- ▶ Du tissu en rouleau, en général du sergé, pour la stratification de l'ensemble de la coque extérieure. Ce tissu peut aussi être utilisé en couche de finition à l'intérieur, au-dessus du bibiais, car cela donne un aspect plus fini (mais il faut alors le couper en bande).

Une fois la coque bien réglée, on pose des joints congés (mastic époxy) entre chaque ligature à l'intérieur de la coque et à l'extérieur chaque fois que l'intérieur ne suffit pas, c'est à dire chaque fois que l'angle entre bordés est faible. Quand on met du mastic structurel par l'extérieur, veiller à ne faire que remplir l'intérieur du **V** formé par les deux bordés. En effet il faudra ensuite arrondir le bouchain, au rabot et par ponçage, et il faut éviter que l'époxy ne crée des points durs qui gêneraient l'obtention d'un bouchain bien lisse et régulier.

On pose aussi du mastic structurel entre cloisons et bordé, entre tableau et bordé, entre les deux bordés à l'étrave.

A ce stade on enlève les ligatures avec précaution, pour éviter de casser les joints congés encore faibles et donc fragiles. Les trous sont rebouchés au mastic.

Une fois les ligatures enlevées, compléter les joints congés à l'intérieur de la coque. En principe, on attendra le retournement pour finir les joints congés et poser les bandes de stratification, de façon à faire un travail plus propre. Toutefois, on pourra déjà stratifier les zones cachées (caissons de flottabilité, coffres, espaces sous planchers) pour consolider la coque avant de procéder aux finitions extérieures.

Bien arrondir les bouchains à l'extérieur. Terminer à la fois au rabot, pour un bon lissage longitudinal, et à la cale à poncer. Comblent alors les joints avec du mastic époxy et poncer jusqu'à obtenir une surface bien régulière. Les finitions se feront avec un mastic basse densité (de lissage) dont la dureté est proche de celle du bois et qui est plus facile à poncer.

Poser une bande de stratification sur chaque bouchain (voir remarque et croquis plus haut sur la préparation des bordés à la défonceuse).

Poncer, mastiquer et poncer à nouveau pour atténuer au maximum le bord des bandes de stratification.

Terminer par une stratification complète du bordé.

En fonction des spécificités du bateau, on aura à poser certains éléments avant stratification (fausse quille, aileron, fausse étrave) et d'autres (ventrière ou quille d'échouage) après stratification.

De même on enlèvera avant stratification les vis provisoires de fixation aux cloisons ou gabarits. On pourra renforcer les liaisons avec les cloisons avec des vis définitives en inox dont la tête sera noyée dans le bordé et recouverte de mastic époxy.

**Attention** : une fois la coque stratifiée, on ne pourra plus (en tout cas il vaut mieux éviter) poser des vis au travers. Si on en a besoin pour fixer des éléments intérieurs, il faut le faire avant, soit bateau à l'envers, soit en retournant plusieurs fois le bateau, ce qui ne pose pas de problème pour une coque légère.

## Jointes congés et stratifications intérieures

La coque est retournée et calée, en veillant à éviter tout trévière (torsion d'ensemble).

Les joints congés sont achevés et recouverts de tissus en bandes comme précisé sur les plans du bateau. S'il y a plusieurs épaisseurs, poser autant que possible des bandes de largeur croissante pour dissimuler les bords.

## Utilisation

Les membrures ployées à la vapeur sont une solution tout à fait traditionnelle pour assurer la résistance transversale de la coque. La pose de telles membrures reste assez accessible à l'amateur, tant au niveau du savoir-faire que du matériel. On peut les utiliser sur des coques à clin, des coques en petites lattes et bien sûr sur un bordé classique. C'est aussi une méthode rapide. Eviter d'y avoir recours sur des bateaux au bouchain très dur. Même si on réussit à les poser, c'est alors par-là que le bateau vieillira.

La pose se fait généralement in-situ, c'est à dire dans la coque déjà constituée. C'est en tout cas l'application que nous allons décrire dans cette fiche.

Pour information, on peut aussi poser des membrures ployées sur un mannequin approprié, poser dessus des membrures ployées et border ensuite. Enfin, sur des bateaux plus importants, ce sont les bordés qui étaient ployés à la vapeur dans les zones très travaillées, en particulier pour le galbord à l'avant.

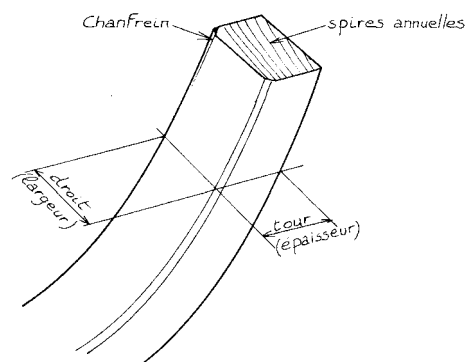
## Le bois pour membrures ployées

En France, le bois couramment utilisé pour les membrures ployées est l'acacia. En Angleterre, où ce bois est moins courant, on utilise du chêne. L'orme est aussi un bois qui convient, mais, victime de la graphiose, il est quasiment introuvable de nos jours. Le frêne est aussi une possibilité.

Il est conseillé d'utiliser du bois vert. A défaut, il est possible d'augmenter le taux d'humidité en laissant les lattes débitées quelques semaines dans de l'eau salée.

Les lattes doivent être débitées droit de fil, en tout cas le plus proche possible. A défaut, il est probable que les membrures casseront au moment de la pose. A fortiori, les nœuds ne sont pas acceptables et de toute façon la sanction est immédiate à la pose : ça casse ! Ne pas hésiter à débiter des membrures en surnombre.

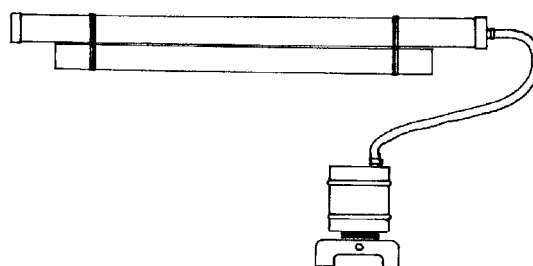
Laisser une surlongueur de 20 cm aux extrémités pour faciliter la pose. Chanfreiner les arrêtes intérieures (voir figure). Repérer la mi-longueur qui peut être pré-percée (vissage dans la quille) pour gagner du temps. Nouer une ficelle à une extrémité pour sortir plus facilement la membrure de l'étuve.



## L'étuve

Pour ployer les membrures, il faut les chauffer (jusqu'à 100°C environ) un temps suffisant pour que le bois devienne suffisamment malléable à cœur. Le principe est de le faire à la vapeur mais il n'est pas exclu de faire tremper directement le bois dans l'eau. Il faut donc réaliser une étuve dont les constituants sont :

- ▶ Un feu de bonne puissance, en général à base de brûleur à gaz. Un camping gaz ne suffira pas, sauf pour des échantillonnages réduites (canoë, annexe).
- ▶ Un récipient pour faire bouillir de l'eau : cocotte minute, bouteille de gaz recyclée (et bien débarrassée de son gaz !), bidon, etc... Attention la vapeur est dangereuse, surtout quand elle est sous pression. En pratique, on évitera les risques en adoptant un montage avec des fuites contrôlées et donc une pression intérieure peu supérieure à la pression ambiante.



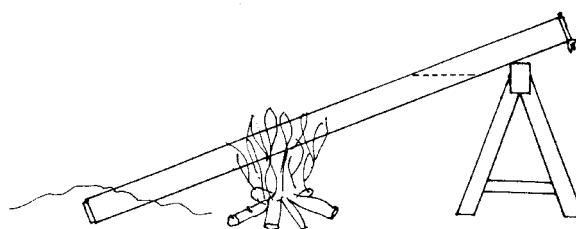
Principe de montage avec tube PVC

- ▶ Un tuyau flexible (type durite de circuit de refroidissement automobile) de bon diamètre (au moins 25 mm), pour conduire la vapeur.
- ▶ Enfin un tube de longueur suffisante pour y introduire les membrures et dans lequel la vapeur sera conduite. Le tube est obturé à une extrémité. Du côté où on manipule les membrures, on ferme par un bouchon (en bois par exemple, avec un chiffon autour) qui s'enlève facilement (tant mieux s'il y a des fuites, cela empêche la montée en pression). Le tube peut être en métal (par exemple des tuyaux pour cheminée) ou en PVC à condition de le poser sur une poutre en bois (le PVC va se ramollir). Faire quelques trous dans la partie inférieure du tube pour évacuer l'eau de condensation. On peut aussi faire une boîte allongée en bois. Il est conseillé de placer quelques supports, à l'intérieur de l'étuve, qui permettront à la vapeur de bien envelopper la pièce à chauffer.

Si l'étuve ne doit servir que pour un bateau, tout matériau de récupération est bon à prendre, à condition de faire preuve d'un minimum de bon sens pour éviter les accidents. Mieux vaut mettre tout cet ensemble dehors ou dans un hangar de bonne hauteur.



Exemple de réalisation : le tube est en PVC.  
On voit la vapeur fuir à l'arrière plan.

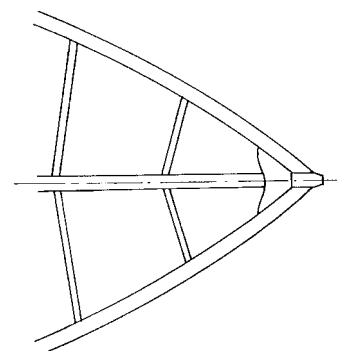


Étuve rustique : tube acier plein d'eau sur un feu de bois.  
L'extrémité inférieure est bouchée par du bois et enterrée pour ne pas brûler.

## La préparation de la coque

Avant d'entreprendre la pose des membrures :

- ▶ Enlever toutes les coulures de colle et poncer complètement l'intérieur de la coque, ce qui est plus facile avant pose des membrures,
- ▶ Tracer l'emplacement des membrures à l'aide d'une latte souple. Chaque fois que possible les membrures sont en une seule pièce, d'un bord à l'autre. Mais aux extrémités, surtout à l'avant, les dernières pourront être en deux éléments non nécessairement alignés pour en faciliter la pose (membrures dites dévoyées, voir figure). S'il y a un puits de dérive, il est aussi probable que quelques membrures seront en deux éléments. Elles viendront alors s'ajuster dans une mortaise découpée dans la carlingue du puits. On a intérêt à les poser d'une pièce et enlever ensuite la partie axiale.
- ▶ Percer des avant-trous dans le bordé pour les rivets, vis ou pointes : toutes les trois lattes ou à chaque clin (dans ce dernier cas le trou est au point de contact entre bordé et membrure). Noter qu'il est normal que, de part et d'autre de la quille, il n'y ait pas contact entre membrure et bordé. Cet espace permettra d'ailleurs à l'eau de circuler. Ne pas percer dans cette zone.
- ▶ Mettre en place quelques tirants transversaux, liant les préceintes entre-elles, qui éviteront l'ouverture de la coque lors de la pose des membrures (attention, c'est important !).



## La liaison bordé-membrures

Avant la pose des membrures, il est nécessaire de choisir le mode de liaison entre ces membrures et le bordé. La méthode traditionnelle est le rivet à bateau (fiche 12) et c'est incontestablement la plus adaptée. On peut aussi utiliser des vis de l'extérieur, sous réserve que la membrure ait une épaisseur suffisante sur le tour pour assurer une bonne tenue. La méthode est plus rapide. En pratique la réserver à des bateaux au bouchain doux et donc des membrures à grande courbure. On peut marier les deux techniques en utilisant des petites vis pour aggro comme liaison provisoire au moment de la pose, remplacées ensuite par des rivets (de diamètre supérieur à celui des vis).

Sur des embarcations très légères, les rivets peuvent être remplacés par des pointes retournées.



*Restauration d'un canoë :  
on utilise des pointes retournées sur des membrures très  
souples (faible épaisseur sur le tour)*



*Construction d'un Ilur à clin et membrures ployées : matage des rivets.  
© Francis Holveck à Douarnenez*

## La pose des membrures

On commence par le milieu du bateau en gagnant ensuite vers les extrémités. Les membrures sont placées dans l'étuve seulement lorsqu'elle est chaude. Les y laisser environ 40 minutes (pour 16 mm d'épaisseur), pas moins, car il n'est pas bon de remettre une membrure dans l'étuve, mais pas plus car la membrure deviendrait cassante. Si on casse la membrure ou qu'on ne réussit pas à la ployer, ce sera généralement pour l'une des raisons suivantes : température insuffisante (on peut isoler l'étuve), bois trop sec, bois mal débité.

Commencer par un essai avec deux ou trois membrures. S'assurer qu'on ne sera pas à court d'eau avant de continuer. L'idéal est de pendre le rythme de mettre une nouvelle membrure dans l'étuve chaque fois qu'une autre est sortie pour être posée.

La pose des membrures doit se faire à deux, voire à trois. A la sortie de l'étuve, la membrure devenue souple est rapidement appliquée contre le bordé. Peser sur son milieu, sur la quille, puis poser des serre-joints contre les préceintes et forcer la membrure à épouser les formes du bateau



*Pose de membrure sur un Aber - © Francis Holveck à Douarnenez*



en donnant quelques coups de maillet aux deux extrémités. Visser la membrure sur la quille, puis continuer en gagnant alternativement de chaque bord.

Il est bon qu'une personne soit à l'intérieur de la coque, pouvant ainsi poser son pied sur la membrure et la pousser contre le bordé avec ses mains ou un genou. Pour les constructions légères, qui ne permettent pas de mettre son poids à l'intérieur du bateau, on peut avoir intérêt à fléchir la membrure en s'aidant du pied avant de la mettre en place. On peut même utiliser un gabarit de cintrage ayant approximativement la courbure du bouchain.



*Pose d'une membrure sur un Aber, vissée au bordé  
© Francis Holveck à Douarnenez*

## Introduction

Nous traitons ici de la pose de membrures lamellées-collées se faisant après réalisation de la coque, qui peut être à clins, en petites lattes, ou même en bois moulé. Les membrures lamellées-collées in-situ sont une alternative à l'utilisation de membrures ployées à la vapeur.

Deux méthodes sont possibles, l'une consistant à utiliser directement la coque comme moule, l'autre en utilisant les gabarits de couple ayant servi à la réalisation de la coque. Cette deuxième méthode est plus avantageuse en terme de facilité et de qualité du travail, mais ne peut s'appliquer que pour des membrures placées à l'emplacement d'un gabarit, ce qui n'est pas toujours le cas (je m'y efforce maintenant en réalisant mes plans).

## Membrures lamellées dans la coque

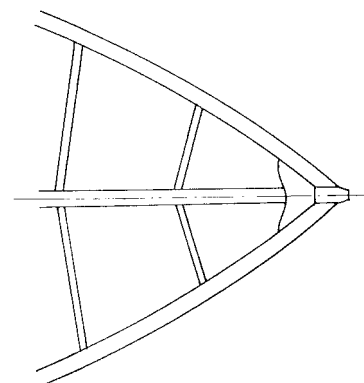
C'est dans ce cas la coque elle-même qui sert de moule et on travaille à l'endroit où va se placer la membrure, d'où l'expression « in-situ ».



*Ilur après pose des membrures lamellées in-situ  
© Jean-François Dockes*

Avant d'entreprendre la pose des membrures :

- ▶ Enlever toutes les coulures de colle et poncer complètement l'intérieur de la coque, ce qui est plus facile avant pose des membrures,
- ▶ Tracer l'emplacement des membrures à l'aide d'une latte souple. Chaque fois que possible les membrures sont en une seule pièce, d'un bord à l'autre. Mais aux extrémités, surtout à l'avant, les dernières pourront être en deux éléments non nécessairement alignés pour en faciliter la pose (membrures dites dévoyées, voir figure). S'il y a un puits de dérive, il est aussi probable que quelques membrures seront en deux éléments. Elles viendront alors s'ajuster dans une mortaise découpée dans la carlingue du puits. On pourra trouver intérêt à les poser d'une pièce (avant pose du puits) et enlever ensuite la partie axiale.



*Membrures dévoyées*

- ▶ Mettre en place quelques tirants transversaux, liant les préceintes entre-elles, qui éviteront l'ouverture de la coque lors de la pose des membrures (attention, c'est important !).

## La pose des membrures lamellées dans la coque

On utilise des lattes de bois comme pour une pièce en lamellé-collé. Voir à ce sujet la fiche 16 sur l'épaisseur et le débit des lattes.

En général on adoptera un échantillonnage proche de celui de membrures ployées, le tour (donc nombre et épaisseur de lattes) étant plus faible que le droit (largeur des lattes).

- ▶ Encoller le faisceau de lattes,
- ▶ L'emballer dans du cellophane et le maintenir serré en quelques points par du ruban adhésif,
- ▶ Le placer à l'intérieur de la coque en le maintenant provisoirement par des serre-joints dans chaque préceinte,
- ▶ Visser le faisceau dans le bordé au moyen de vis provisoires cruciformes pour aggloméré de 30 ou 35 mm et de diamètre aussi faible que possible (3 mm extérieur filet). Commencer par la quille. Pour une coque en petites lattes, visser dans une latte sur trois ou quatre. Dans une coque à clin, visser aux points de contact avec le bordé.
- ▶ Avant la pose de chaque vis, rassembler les lattes avec un petit serre-joint et percer un avant trou dans toutes les lattes (il est bon d'utiliser une butée sur la mèche) au diamètre extérieur de la vis. Noter qu'il est normal que, de part et d'autre de la quille, il n'y ait pas contact entre membrure et bordé. Cet espace permettra d'ailleurs à l'eau de circuler. Ne pas visser dans cette zone.
- ▶ Après prise de la colle, démonter, nettoyer, raboter les côtés, chanfreiner les angles intérieurs.
- ▶ Poser la membrure avec des rivets à bateau de diamètre au mois égal aux perçages réalisés précédemment (JP 16 ou mieux JP 18, voir fiche 12).
- ▶ En variante, on peut visser de l'extérieur du bordé en ayant pris soin de reboucher les trous provisoires et de décaler les nouvelles vis. Si on est perfectionniste, on peut en outre coller un pli supplémentaire pour cacher les trous.
- ▶ Sur les bateaux en petites lattes, surtout en cas de vissage, on collera la membrure au bordé.

Aux extrémités, il est difficile de poser les membrures d'un seul tenant. On pourra donc les dévoyer comme montré sur le dessin en page 1.

Une autre solution est de réaliser la membrure sans chercher à obtenir un contact complet avec le bordé. Après démontage de la membrure, on colle un ou deux plis supplémentaires qui sont équerrés avant de remettre la membrure en place, comme cela a été fait sur la photo ci-contre.



© Jean-François Dockes

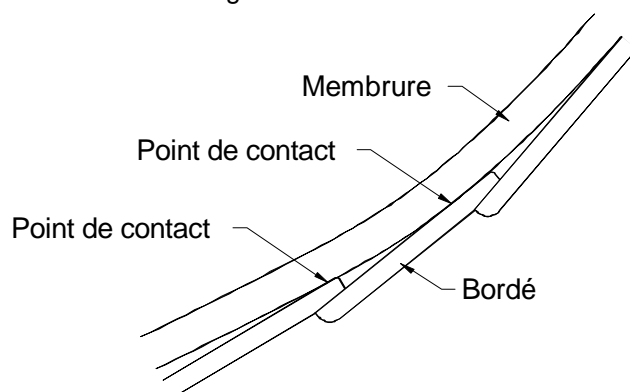


## Membrures lamellées à partir des gabarits de couple

Cette méthode ne convient que si les membrures sont aux mêmes emplacements que les gabarits. En principe, membrure et gabarit sont de part et d'autre du couple de tracé théorique et il importe donc de bien noter de quel côté du gabarit la future membrure doit se placer. On tracera d'ailleurs la position des membrures sur la coque car il faut un repère une fois celle-ci retournée.

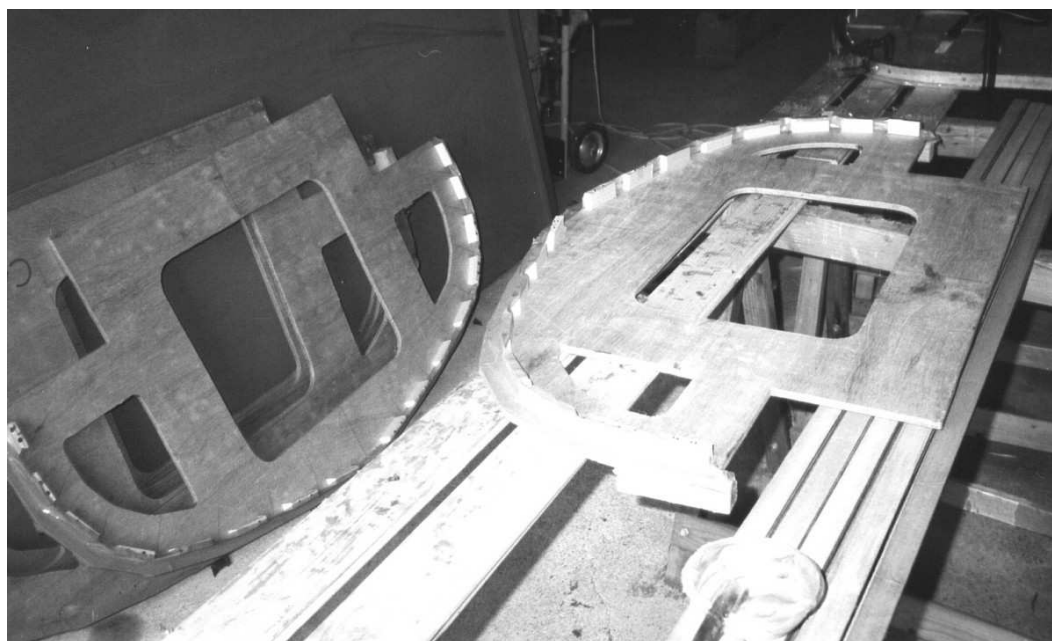
La première étape doit se faire avant le retournement de la coque. Elle consiste à relever tous les points où le bordé n'est pas en contact avec le gabarit, ce qui est toujours plus ou moins le cas, suivant la qualité du plan et de la construction. Prévoir un bon éclairage puisqu'il faut faire ce travail sous la coque. Avec une règle graduée, mesure les écarts (dans le plan du gabarit et perpendiculairement au contour du gabarit) là où il en a et en inscrire la valeur en mm directement sur le gabarit.

Dans le cas d'une coque à clin, repérer les points de contact de la membrure finie sur chaque bordé et c'est seulement là qu'il faut mesurer l'écart entre gabarit et bordé. Si besoin, présenter une latte souple pour mieux définir ce point de contact.



Au moyen d'une pièce de bois de même épaisseur que le droit de la membrure, on pourra aussi relever les équerrages.

Une fois la coque retournée et les gabarits démontés, on fixe sur ceux-ci des taquets de bois qui vont permettre d'en faire un moule pour les membrures :

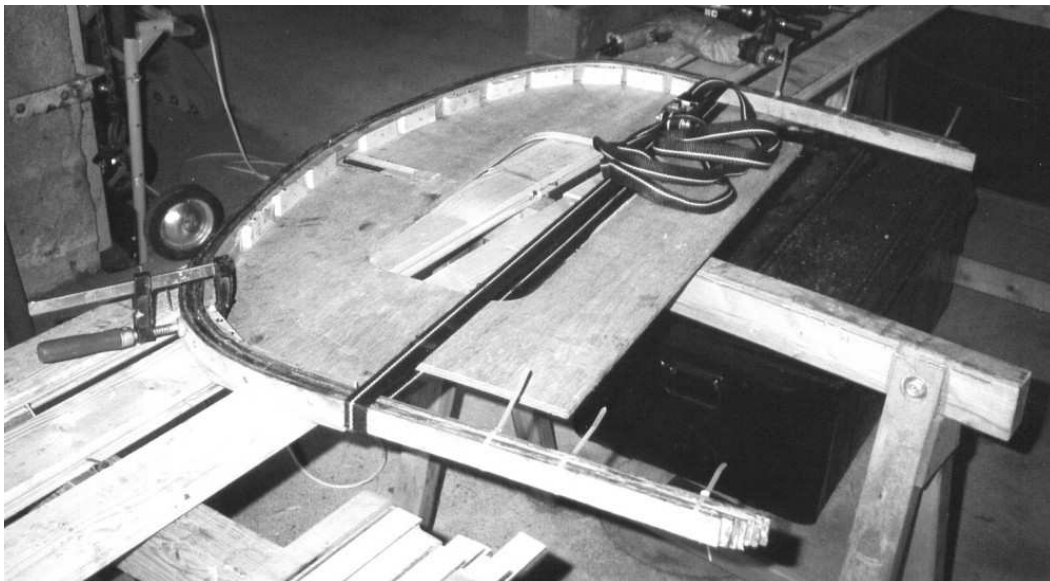


© Bernard Patural

Les taquets sont placés à une distance du bord du gabarit correspondant à l'épaisseur sur le tour de chaque membrure (y compris plis supplémentaires éventuels pour équerrage). Cette distance est à réduire chaque fois que l'on a mesuré un écart entre bordé et gabarit.

Dans le cas d'un bateau à clin (clins étroits), les taquets sont placés de préférence aux emplacements des points de contact.

Il ne reste plus alors qu'à utiliser ce moule pour lameller les membrures :



© Bernard Patural

Une fois chaque membrure collée et rabotée, on trace l'équerrage (extérieur mais en principe aussi intérieur pour recevoir des éléments de structure tels que les serre-bauquières) et on le rabote.

Pendant le collage des membrures, on aura à enlever toutes les coulures de colle et poncer complètement l'intérieur de la coque.

L'ajustement final se fait en présentant la pièce dans le bateau.

Poncer proprement les membrures avant leur pose définitive.

La fixation des membrures avec le bordé se fait soit avec des vis (de l'extérieur), soit des rivets à bateau. Dans le cas d'une coque en petites lattes, on collera la membrure.

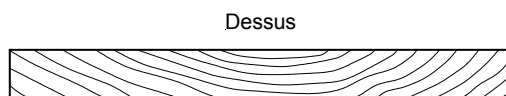
## Domaine d'application

Bancs (de nage, latéraux, arrière) et planchers de bateaux non ou partiellement pontés.

## Utilisation du bois massif

On utilisera de préférence un bois résineux de belle qualité et pas trop dense (les bancs et planchers peuvent représenter une part importante du devis de poids) : pin maritime, sapin rouge, pin d'Oregon. On peut aussi utiliser un bois rouge africain.

Pour tous les bancs en bois massif, placer le bois "cœur dessus" pour éviter qu'il ne forme cuvette en vieillissant :



Eviter les trop grandes largeurs de planches. 150 mm est un bon compromis pour les planchers ou pontés.

## Assemblage des bancs et planchers

Horizontaux et soumis à la fois aux agressions de la pluie, du soleil, du sable et des pieds de l'équipage, habituellement vernis ou huilés, bancs et planchers nécessitent un entretien assez fréquent.

Il est donc souhaitable de les monter sous formes d'ensembles facilement démontables, ce qui permettra de les mettre à l'abri pour hivernage ou pour en refaire la protection.

Chaque ensemble sera assemblé par des tasseaux fixés sous plancher. La liaison entre plancher et tasseaux peut se faire suivant l'un des modes suivants :

- ▶ Vissage par le dessus, en recouvrant la vis par des tapons de bois. Le tasseau doit faire au minimum 25 mm de hauteur dans un bois pas trop tendre. Nota : il existe des fraises spéciales, que l'on peut mettre sur une perceuse, qui permettent de faire soi-même ses tapons (ou bouchons).
- ▶ Vissage par-dessous si l'épaisseur des planches est supérieure à 18 mm. Dans ce cas, être généreux sur le nombre de vis et leur diamètre (5 mm). Pré-percer si besoin pour ne pas faire éclater le bois.
- ▶ Rivets à bateaux en cuivre.

L'ensemble ainsi constitué est fixé au bateau par les moyens suivants qui peuvent co-exister :

- ▶ Vis apparentes, de préférence dans des endroits discrets (pour les bancs ou pontés, il arrive que l'on puisse visser dans un tasseau au travers d'une cloison). Utiliser des vis diamètre 5 mm minimum.
- ▶ Coincements sous une doublante ou un tasseau fixé à une cloison, le long du puits de dérive, au tableau...
- ▶ Tourniquet en bois ou métal
- ▶ Cheville traversant une membrure.
- ▶ Système cavalier (en métal, sangle ou cuir) et coin.

## Protection

Pour éviter une surface glissante, le mode de protection le plus approprié est une huile de type Deks-Olje (imprégnation D1 seulement). La seule contrainte est qu'il est souhaitable de repasser une couche tous les 6 mois passés à l'extérieur environ, sinon le bois devient gris.

Si on préfère privilégier l'esthétique avec une finition brillante, on peut soit appliquer un système Deks-Olje complet (D1 + D2), soit un système constitué d'une imprégnation époxy suivie d'un verni haute résistance protégeant l'époxy des ultra-violets (polyuréthane deux composants).

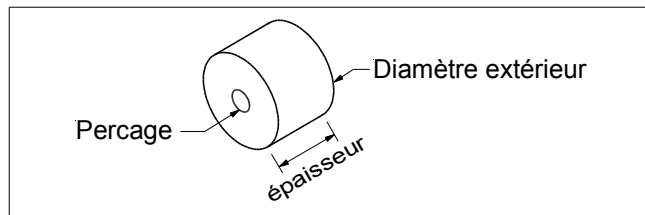
## 1 Vocabulaire

Le gouvernail est l'ensemble du dispositif assurant la gouverne du bateau constitué en particulier de la barre et du safran qui est la partie active dans l'eau.

## 2 Fonctionnalités

Le gouvernail à safran relevable est la solution la plus couramment adoptée sur mes voile-avirons et voiliers transportables. Il facilite les arrivées de plage et l'échouage. Le safran est lesté d'un insert en plomb. Le plus souvent, le safran est simplement poussé vers le bas à l'appareillage. Il est remonté au moyen d'un petit cordage qui peut même être omis sur les plus petits bateaux (le safran remonte tout seul en abordant la grève ou est relevé à la main en s'aidant d'un trou prévu sur le safran).

L'axe de rotation est une simple galette en contreplaqué sur les petits bateaux, une galette en matériau synthétique (Delrin, Ertalon...) ou une douille en bronze sur les unités les plus importantes (pour ne pas affaiblir le safran). Il sert en même temps d'entretoise pour maintenir l'écartement des joues et son épaisseur doit être bien ajustée à l'épaisseur du safran fini.



La douille est traversée par un boulon. L'avantage des galettes en CP est que l'on peut visser, évitant toute aspérité quand le gouvernail est posé sur un plancher.

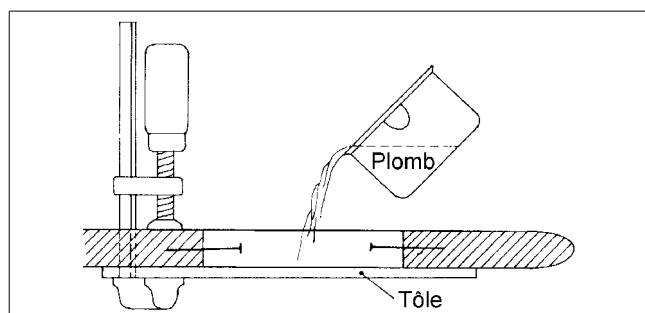
**Attention** : le gouvernail avec son insert plomb et ses fémelots ne flotte pas. Il est prudent de l'assurer avec un petit cordage.

## 3 Insert en plomb

L'insert en plomb peut être soit coulé in-situ, soit être constitué de morceaux de plombs (grenaille, plomb de récupération...) noyés dans de la résine époxy.

La figure ci-dessous indique comment couler le plomb. Des pointes, clouées sur chant dans la découpe avant moulage, maintiennent l'insert en place. Noter que l'on peut travailler ensuite au rabot pour lisser la surface.

**Attention** : le plomb est toxique. Opérer au minimum dans un local bien aéré.



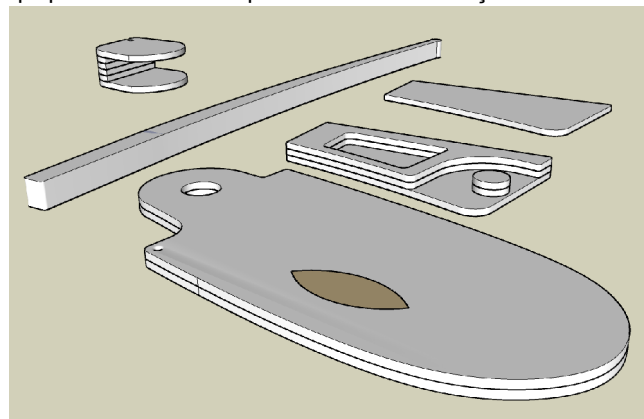
## 4 Contreplaqué

Dans la mesure du possible, utiliser un contreplaqué constitué de bois dur ou mi-dur. L'idéal est le CP marine de moabi. A défaut, on peut utiliser du sipo, sapelli, makoré ou encore bouleau. Eviter le CP « extérieur » ou CTBX, aux caractéristiques mécaniques sensiblement inférieures. Si on utilise du CP marine okoumé, il est préférable de stratifier le safran pour le protéger et accroître sa résistance.

## 5 Principe de montage

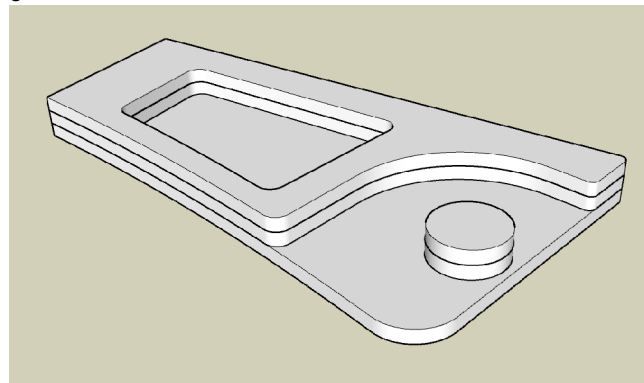
La mise à jour de cette fiche est principalement motivée par une évolution du principe de montage permettant de mieux protéger (peinture ou verni) toutes les pièces et de permettre un démontage pour entretien.

Les plans de mes bateaux évolueront pour s'adapter à cette méthode. On commence par réaliser les divers composants qui peuvent alors être peints ou vernis de façon définitive :



*Le safran est représenté ici non profilé mais avec son insert en plomb*

La pièce de base est constituée d'une joue et de l'âme du gouvernail, collés entre-eux :

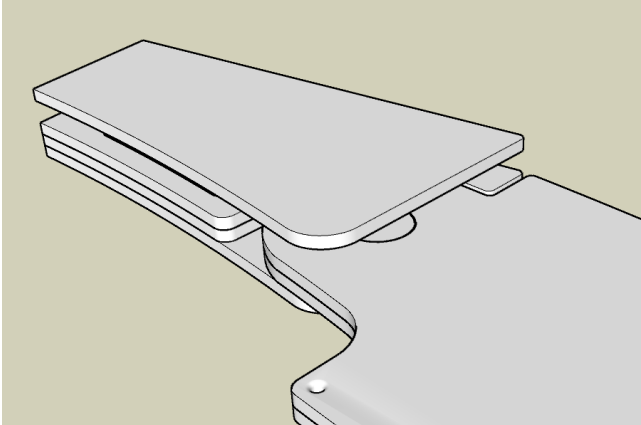


Dans le cas de la figure, nous avons représenté une galette en contreplaqué qui sert d'axe de rotation. Bien renforcer les collages avec des vis posées au travers de la joue. La découpe dans l'âme sert d'allègement mais permet aussi de boulonner les fémelots du gouvernail, les écrous étant à l'intérieur.

Un point important du montage est de donner au safran un jeu juste suffisant pour qu'il puisse pivoter tout en le maintenant bien fermement en position verticale. Pour cela, il faut que l'épaisseur de l'âme du gouvernail soit très légèrement au-dessus de l'épaisseur du safran, y compris

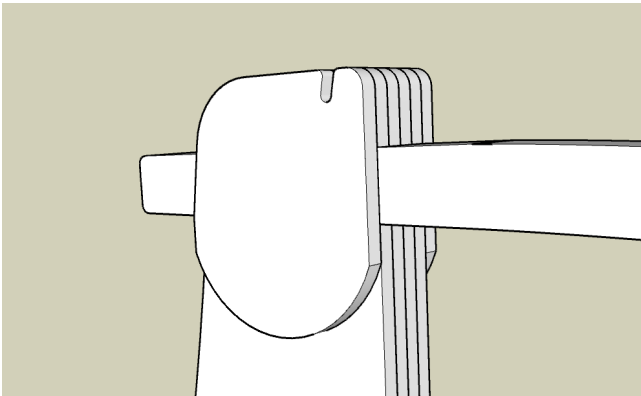
sa stratification éventuelle et sa peinture. Quand c'est possible, on peut jouer sur l'épaisseur du CP (âme 10 + 12 pour safran 10 + 10 par exemple). Sinon, faire des collages épais avec insertion de tissu de verre.

Le gouvernail est « refermé » au moyen de la deuxième joue qui vient enfermer le safran. Cette joue n'est pas collée pour permettre le démontage mais solidement vissées, surtout à la périphérie du safran.

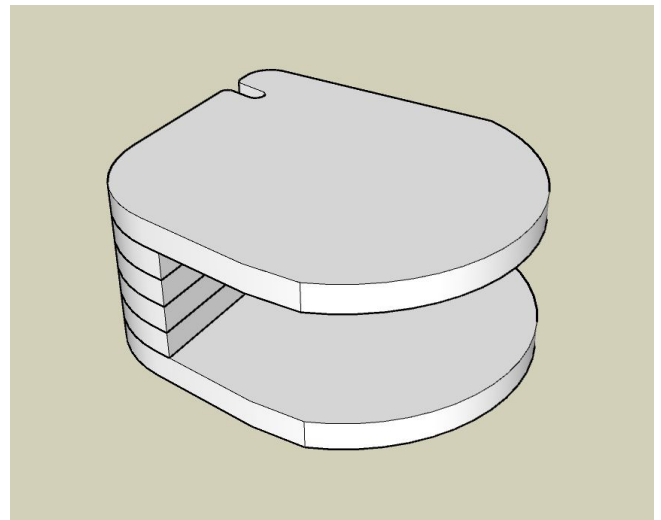


La fixation de la barre sur le gouvernail nécessite une mortaise, soit dans la barre, soit dans la tête de gouvernail. Sur un bon nombre de mes plans de petits bateaux, j'utilise une mortaise dans la barre avec un axe en laiton. Il faut soulever la barre pour la dégager. Ce système donne satisfaction sous réserve qu'un cordage ou sandow évite à la barre de s'échapper en cas de chavirage. On pourra y substituer le système suivant, plus facile à réaliser.

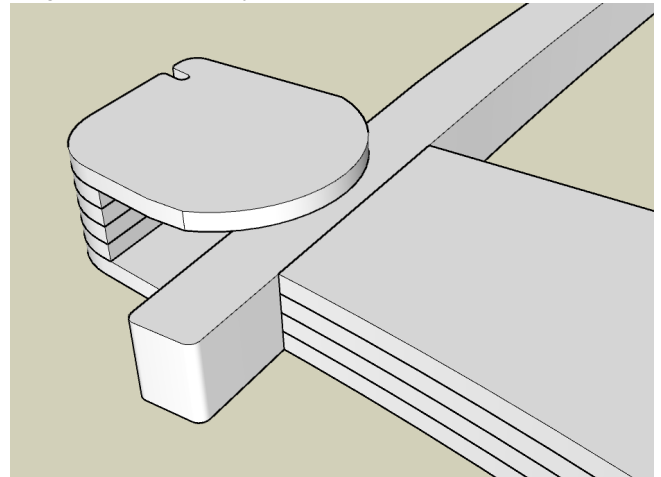
Il s'agit tout simplement de réaliser un étrier qui vient coiffer la tête de barre :



Comme pour l'âme du gouvernail, on peut avoir à augmenter l'épaisseur de l'étrier, ne serait-ce que pour tenir compte des épaisseurs de peinture. L'étrier peut comporter, comme sur le croquis, une encoche pour y fixer le cordage de relevage du safran.



On donne à la barre une section trapézoïdale (en vue de côté) de sorte qu'elle se coince en la poussant vers l'arrière. Pour éviter tout ajustage laborieux, il suffit de visser l'étrier au gouvernail tout en y insérant la barre :



## 6 Aiguillots et fémelots

Toujours prévoir un aiguillot inférieur plus long que l'aiguillot supérieur pour faciliter la mise en place.

Sur les petits bateaux susceptibles de chavirer, utiliser un linguet (ou languette de safran) de préférence en inox pour empêcher le safran de décapeler des aiguillots.

## 1 Principe général

Les panneaux de descente présentent un degré de complexité qui nécessite des indications complémentaires aux plans de structure du bateau. Par panneau de descente, on entend à la fois les panneaux verticaux que l'on empile dans une glissière de la cloison de descente et le panneau coulissant horizontal.

Cette fiche s'applique à tous les panneaux de descente de mes plans de bateaux pontés, soit à ce jour Stir Ven, Béniguet, Koulmig, Méaban, Pen-Hir, Toulinguet, Koalen...

Nous avons apporté progressivement des améliorations à la conception des panneaux. En cas de contradiction entre cette fiche et les plans du bateau, c'est la fiche qui l'emporte.

Pour assurer une étanchéité satisfaisante, les glissières du panneau coulissant sont placées à l'extérieur du panneau. Cela permet d'avoir un surbau ininterrompu tout autour de l'écouille (le mot écouille désigne l'ouverture dans le roof).



Vue d'ensemble de la descente d'un Méaban  
Les glissières sont extérieures au panneau coulissant  
Noter les mains-courantes, utiles sur tous les bateaux.

Une feuillure est réalisée dans ces glissières. Des taquets coulissants vissés au panneau guident le panneau et le maintiennent quelques millimètres au-dessus du pont.



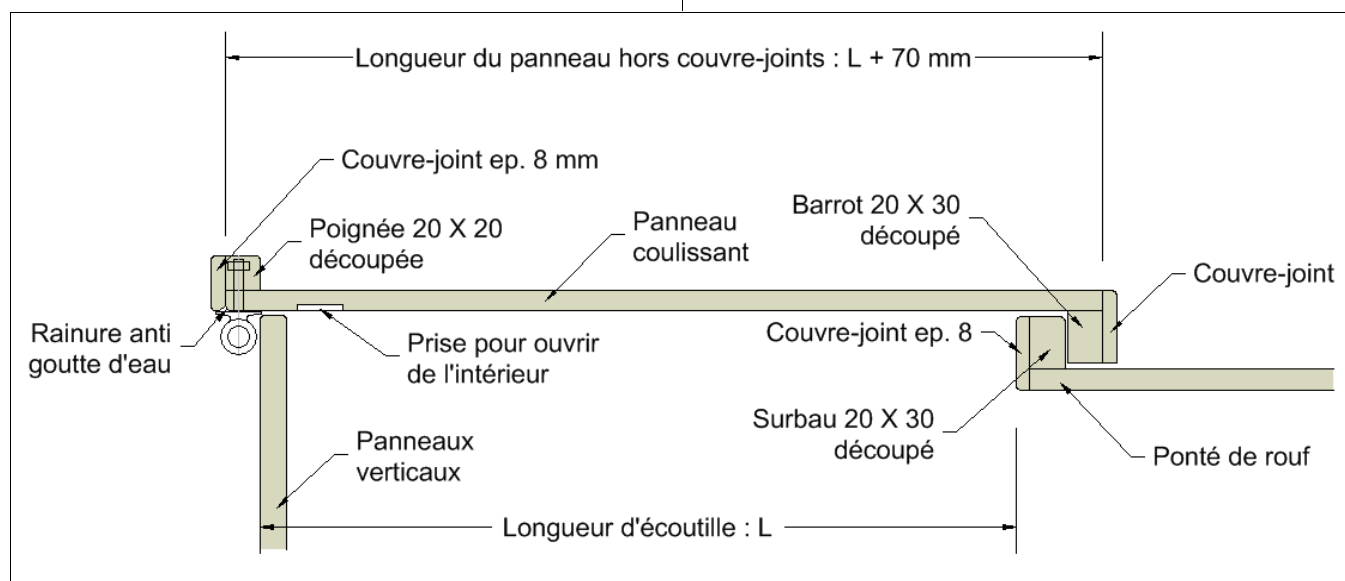
Angle avant de l'écouille montrant la continuité du surbau, qui n'est pas interrompu par la glissière comme c'est parfois le cas.

## 2 Géométrie

Dans le sens transversal, les coupes transversales du plan de structure donnent une bonne définition du panneau coulissant.

En revanche, dans le sens longitudinal, il faut tenir compte des épaisseurs du surbau avant de l'écouille et du barrot du panneau. En outre, il faut prévoir de laisser déborder (de 25 mm environ) vers l'arrière le panneau fermé. Cela évite des entrées d'eau de pluie et permet de poser un piton pour cadenas.

La coupe longitudinale en bas de page donne un exemple type. Nous avons indiqué, à titre d'exemple, les échantillonnages qui s'appliquent normalement à des bateaux de 6 à 9 mètres.





## 3 Glissières et taquets coulissants

Le panneau est muni de chaque côté de deux taquets coulissants. Ils sont en bois dur ou mieux en matériau synthétique. Ils sont vissés solidement dans les élongis du panneau :



*Taquet coulissant en matériau synthétique, ici du POM-C (polyacétal copolymère) qui glisse bien et s'use peu.*

Une feuillure est réalisée sur la face intérieure des glissières. Pour des raisons surtout esthétiques, il est préférable d'interrompre la feuillure aux extrémités. Laisser 1 à 2 mm de jeux entre feuillure et taquets. Il est surtout important de positionner les taquets pour que le panneau ne frotte pas sur le rouf, même après quelques années d'usage. Laisser donc au moins 3 mm de jeux, voire plus pour tenir compte du fait que le rouf lui-même n'est pas une surface parfaitement cylindrique.

En règle générale, le ponté de rouf est cylindrique sur mes plans, sauf s'il est très long (Toulinguet). Dans ce dernier cas, le profil inférieur des glissières doit être découpé à la forme du rouf. Faire d'abord un gabarit en CP léger.

Pour faciliter l'entretien, on pratique des encoches dans les glissières permettant, panneau à mi-course, d'enlever le panneau coulissant :



*Le cercle montre une encoche.  
L'espacement des encoches doit être le même que celui des taquets coulissants.*

Lorsque le panneau est en position ouverte, le piton de cadenas vient en butée contre le surbau d'écouille. L'idéal est de placer l'extrémité avant de la feuillure pour qu'elle fasse butée juste avant. On pourra ajuster au moment de la pose des taquets coulissants.

## 4 Fermeture du panneau coulissant

Un piton à œil est posé à l'arrière du panneau coulissant. Une chapelle (les mécaniciens disent un lamage) est réalisée sur le dessus de la poignée pour y mettre l'écrou recouvert ensuite d'un tapon de bois ou de mastic.

Une découpe dans le panneau vertical supérieur permet le passage du piton. Il suffit de mettre un cadenas ordinaire dans le piton pour verrouiller l'accès :



*Descente cadenassée.*



*Descente entre-ouverte.*

Il faut aussi pouvoir ouvrir le panneau de l'intérieur quand il est fermé. Le plus simple est de faire une petite découpe (40 X 200 mm) dans le pli inférieur du panneau (voir coupe longitudinale). C'est très facile si on découpe le pli du dessous avant le collage du panneau en plusieurs plis de contreplaqué. Voir la coupe longitudinale en page 1.

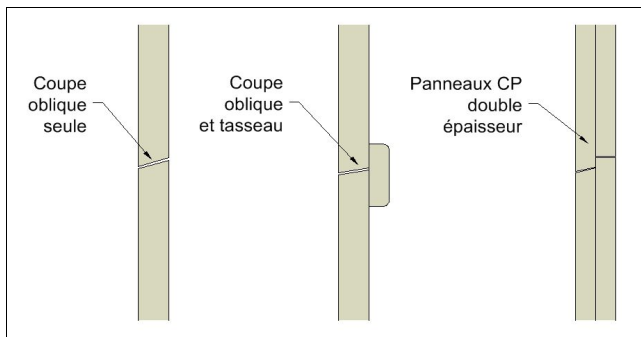
Pour assurer un bon fonctionnement du panneau, la meilleure solution est de lubrifier avec de la paraffine. Frotter un petit bloc de paraffine dans les feuillures et le tour est joué.

## 5 Panneaux verticaux

En général, il y a 3 panneaux superposés, réalisés en contreplaqué. Cela permet de moduler l'aération du bateau quand on dort à bord et de faciliter le rangement des panneaux.

L'interface entre les panneaux peut se faire de différentes façons, sachant qu'il faut éviter que la pluie ne pénètre à l'intérieur :

- ✓ Coupe oblique seule : facilite le rangement à plat sous les matelas ou ailleurs,
- ✓ Coupe oblique avec tasseau : on a une prise pour enlever les panneaux et une meilleure étanchéité,
- ✓ Panneaux double épaisseur : plus lourd mais on peut faire des découpes dans le pli intérieur pour servir de prise.



Les panneaux sont insérés verticalement. La cloison est munie de tasseaux guides sur l'avant et l'arrière. En bas, il n'y a de tasseau qu'à l'intérieur pour laisser l'eau s'écouler. Raboter la cloison en oblique comme pour les panneaux entre-eux :





## Bois massif ou lamellé-collé

Les mâts et espars de voile-avirons ou petits voiliers peuvent être réalisés, soit en une seule pièce de bois massif, soit en lamellé-collé.

La première solution sera adoptée chaque fois que l'on dispose d'un bois de suffisamment belle qualité : pas ou peu de nœuds ; débit et séchage écartant le risque de déformation de l'espar.

Si on veut faire un espar creux pour gagner du poids, ou simplement se satisfaire de bois de qualité moyenne, on adoptera une fabrication en plusieurs plis (lamellé-collé). Il est préférable de limiter l'épaisseur des plis à 25 mm environ. On peut aussi faire un espar en deux plis seulement en les mettant en opposition.

Le collage se fera à l'époxy. Il est important que l'ensemble soit posé bien à plat pendant le collage, par exemple en utilisant une série de tréteaux tous réglés à la même hauteur sur un sol stable. Pour le serrage, on peut compléter les serre-joints avec des sandows ou tout autre dispositif, en les protégeant si besoin avec un film plastique.

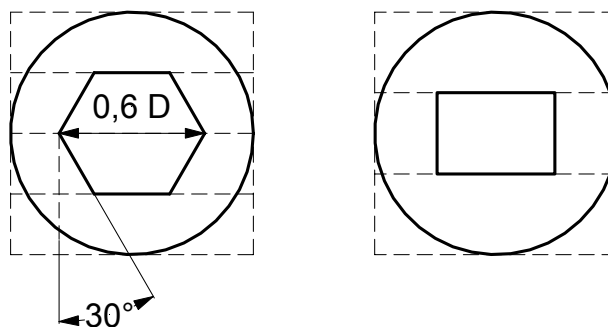
Le bois le mieux adapté pour un petit bateau est le sapin blanc du Nord ou mieux encore le spruce. Mais ils sont difficiles à trouver en bonne qualité. Le pin d'Oregon est de qualité plus sûre mais son inconvénient est d'être assez dense et donc lourd. Noter qu'en l'adoptant, on peut réduire le diamètre de 4% environ pour une résistance équivalente.

## Espars creux

Il y a de nombreuses façons de réaliser des espars creux. Pour un amateur qui ne dispose que d'un outillage limité et ne réalise que quelques espars de petite dimension, on pourra s'en tenir aux sections types ci-jointes.

Attention : le diamètre est le plus souvent variable et il faut donc en tenir compte en faisant varier la largeur de la découpe du creux. Noter que sur le dessin de gauche, les deux plis milieux sont découpés à la scie sauteuse inclinée. Dans les deux cas on ne peut faire varier la taille du creux que dans un seul sens (la largeur sur le dessin et pas la hauteur)

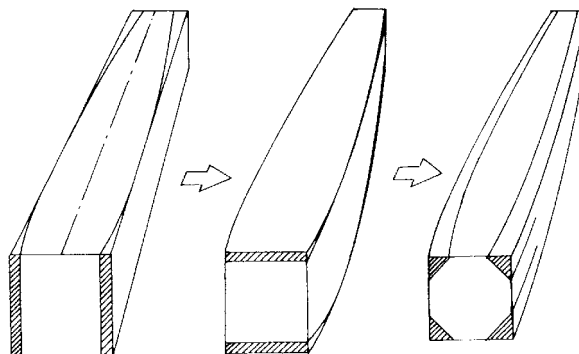
Il faudra garder en plein les zones travaillant fortement (étambrai) et celles où on va poser de l'accastillage (taquets, réas...).



## Mise en rond

Contrairement aux idées reçues, il n'est pas difficile de réaliser un espar rond. En outre un espar rond est bien plus beau qu'un espar rectangulaire ou carré, même avec des angles arrondis.

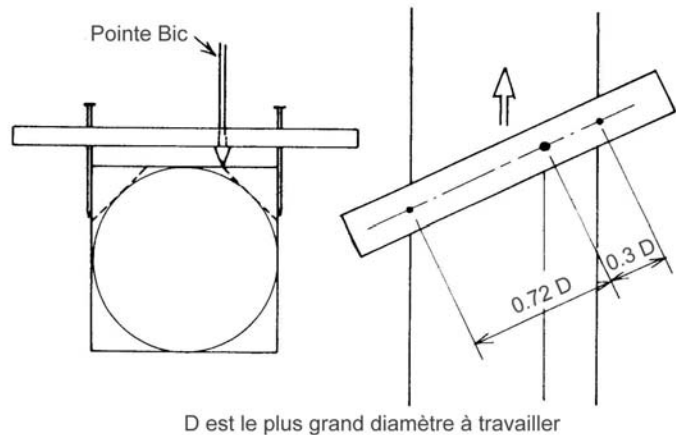
Partir d'une pièce de bois de section carrée et dont le côté est égal au plus grand diamètre. Tracer les contours en tenant compte des réductions de diamètre aux extrémités et raboter l'excédent en conservant toujours une section carrée.



Tracer alors les arêtes d'un octogone au moyen du trusquin représenté sur la figure. Abattre les arêtes jusqu'à obtenir une section octogonale. Le reste se fait à l'œil sans tracé : passer à un polygone à 16 côtés, puis faire disparaître les facettes.

On gagne du temps en utilisant un rabot électrique. De toute façon, les phases finales se font au rabot manuel, de préférence de bonne longueur (varlope).

Terminer au papier de verre en travaillant transversalement si on veut une finition bien ronde (tenir le papier par les deux bouts en faisant un demi-tour sur l'espars).



Noter qu'il n'est pas nécessaire de rechercher un rond et un fini parfaits, qui ne se justifient pas pour une embarcation ayant le caractère d'un bateau de travail.

Pour une finition impeccable, on utilise un abrasif pour ponceuse à bande (de grande dimension) renversé (abrasif à l'intérieur) entraîné par un tambour monté sur perceuse (à bricoler soi-même).

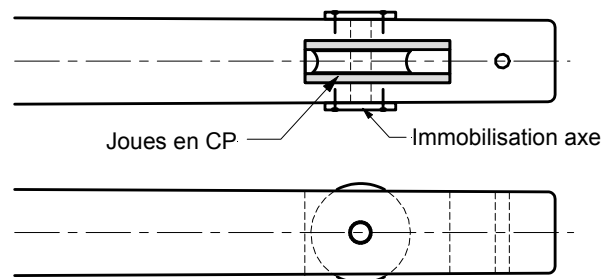
## Réas de drisse

On a souvent un réa de drisse en extrémité de mât (ainsi qu'en extrémité de bout-dehors).

Il faut pour cela réaliser une mortaise. Si le mât est en lamellé-collé, la mortaise sera réalisée avant de coller les plis entre-eux. Attention à l'orientation du réa : suivant le plan de voilure, il peut être longitudinal ou transversal.

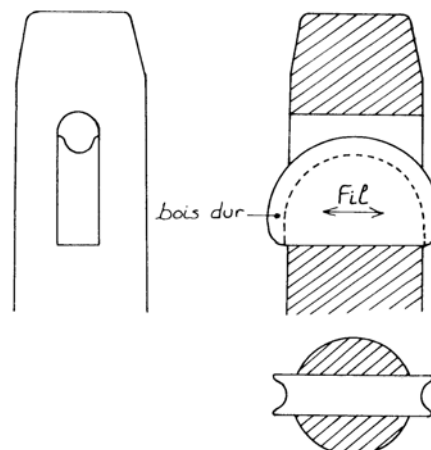
Mieux vaut commencer par acheter le réa dont le diamètre en fond de gorge soit au moins égal au diamètre du mât à l'emplacement du réa. Ainsi on sera sûr de la largeur de la cage à réaliser.

L'inconvénient du réa, c'est que l'axe fragilise le mât et risque de le faire fendre sous la tension de la drisse. Une façon d'éviter ce problème est de coller des pièces de contreplaqué à l'intérieur de la cage comme montré sur le dessin. Pour immobiliser l'axe, on peut visser ou pointer un cuir, une petite pièce de laiton ou encore coller un petit morceau de bois.



En alternative au réa, on peut adopter un système statique, inspiré du *raken* traditionnel breton.

Réaliser d'abord la mortaise. Puis façonner le *raken* qui sera collé époxy dans la mortaise, ce qui permet de rattraper les imperfections.



## Protection

Sur des bateaux du type voile-aviron, mât et espars sont soumis à des frottements importants : rocambeau, vergue, démâtage lors de la marche à l'aviron... Il est pratique de se contenter d'une imprégnation à l'huile type Deks-Olje D1. Ce produit très fluide s'applique en nombreuses couches « mouillé sur mouillé » (toutes les 30 minutes environ). Les espars ont un aspect mat peu fragile.

Il suffira d'entretenir en appliquant une couche de temps en temps.

Si on préfère une finition plus soignée et brillante, le système Deks-Olje complet (D1 + D2) est celui qui a ma préférence. Je le trouve plus agréable à appliquer et à entretenir qu'un verni.

## Présentation et vocabulaire

Le dessin définit les principaux termes employés pour un gréement au tiers.

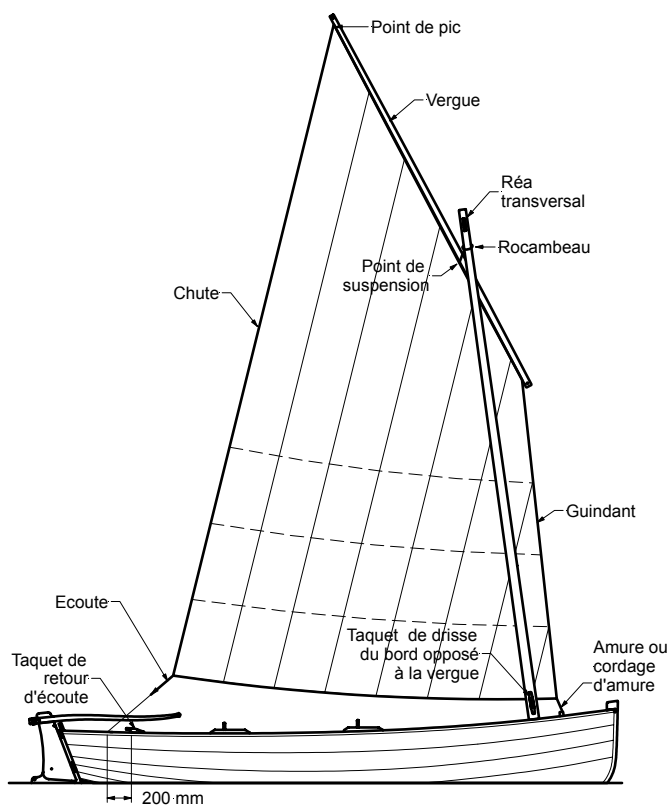
On dit gréement au tiers parce que la drisse est fixée à la vergue au tiers de sa longueur (en pratique c'est un peu moins sur les voiles au tiers bien apiquées comme pour la plupart de mes plans).

En Bretagne, ce gréement est dit aussi « misainier » car, historiquement il provient de la disparition du grand mât et il ne reste plus que le mât de misaine.

La voile au tiers courante décrite ici est fixe, c'est à dire établie d'un côté du mât. Elle y reste quel que soit le bord d'où vient le vent. Les anglais l'appelle « standing lug », ce qui exprime bien ce caractère statique.

La voile peut aussi être bômée. C'est le « balance lug » des anglais. Nous traiterons aussi ce cas ici.

La voile au tiers peut aussi être « amurée en abord » (« deeping lug » en anglais). La voile est alors gambeyée à chaque virement de bord et son gréement est un peu différent (en particulier le réa de tête de mât est alors longitudinal). Nous ne traiterons pas ce gréement ici. Il nécessite un développement plus important.



## Le réa de tête de mât

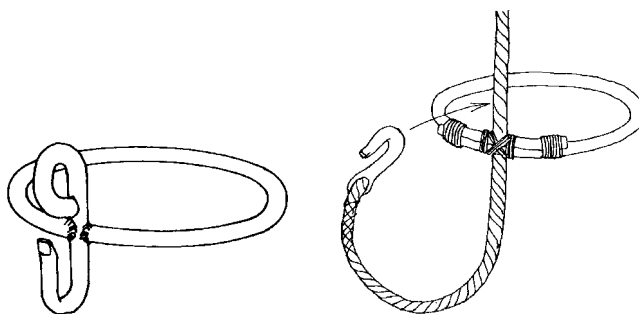
Voir la fiche 81 traitant de la fabrication des mâts et espars.

## Le rocambeau

Il sert à maintenir la vergue le long du mât, ce qui est essentiel en particulier lorsque la voile est arrisée.

On le trouve (de plus en plus difficilement) en acier galvanisé ou en bronze (en rond diamètre 8 à 10 mm).

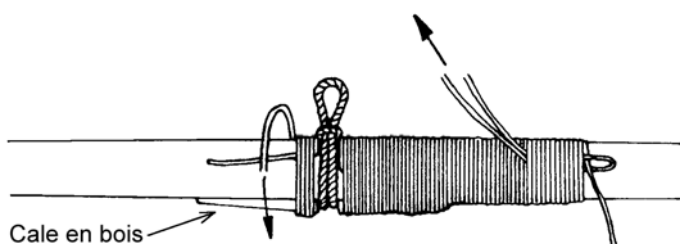
A défaut, on peut le réaliser de façon plus traditionnelle comme montré sur le dessin de droite avec un cercle en pousse de châtaignier fraîchement coupé. Le même principe peut être réalisé avec un plat de laiton ou alu (2 X 10 par exemple) en faisant trois ou quatre tours, l'ensemble étant ligaturé sur tout le pourtour.



## Le point de suspension de la vergue

Il s'agit à la fois d'immobiliser un petite erseau de suspension qui se croche dans le rocambeau et de protéger le mât du frottement. L'ersseau ne doit pas être trop long pour que la voile puisse monter bien haut sur la mât.

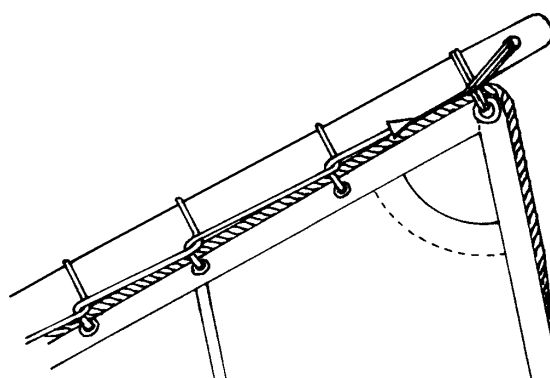
Utiliser une tresse de 2 à 3 mm de diamètre. Placer des petites cales en bois dessous pour bloquer l'erse.



## Le point de pic

Le dessin montre :

- ▶ La façon de fixer le point de pic à la vergue d'une façon qui ne tire pas trop le point contre la vergue au risque de faire refermer la voile.
- ▶ Le mode de transfilage de la voile autour de la vergue, dit transfilage à mi-clefs.



## L'amure

Elle vient de préférence à mi-chemin entre l'étrave et le mât. Plusieurs configurations sont possibles suivant la structure du bateau dans cette zone. Constituer un palan, à deux ou mieux trois brins, qui puisse se manoeuvrer le plus en arrière possible. L'idéal est qu'il soit à portée du barreur mais cela conduit très souvent à gêner les mouvements de l'équipage.

Suivant l'allure et la force du vent, la tension du guindant de la voile doit pouvoir être facilement réglée. On voit trop souvent des canots à voile au tiers avec une amure mal étarquée et un vilain pli oblique entre le haut du guindant et le point d'écoute.

La façon de gréer l'amure ne doit pas empêcher la voile de venir très bas. Il faut aussi que l'on puisse facilement dégréer et prendre des ris en la fixant sur les autres œillets du guindant.

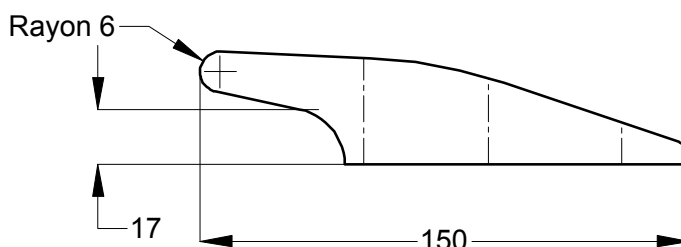
## Le taquet de retour d'écoute

Il sera réalisé en bois dur (chêne, frêne, acacia) suivant le plan joint (épaisseur 22 mm)

En première approximation, sa position est avancée de 200 mm par rapport au point théorique sur plan d'aboutissement de l'écoute sur le plat-bord. Cela est du au rond de la voile qui n'est pas plane comme représentée sur le papier (voir figure en page 1).

Le taquet doit être fixé solidement au plat-bord, aux endroits indiqués, un boulon étant préférable à l'arrière.

On peut faire les premiers essais de navigation avec un serre-joint à la place jusqu'à trouver la bonne position.

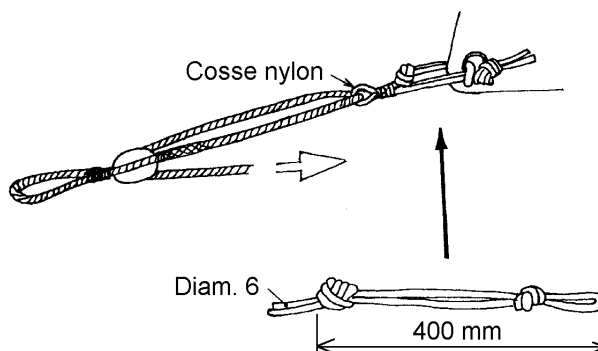


## L'écoute

Elle doit être grée en double pour border plus facilement et en même temps il faut pouvoir choquer en grand en cas de risque de chavirage.

Un erseau est fixée à la poulie et vient se mettre dans le taquet de retour d'écoute. Au virement de bord, le barreur le passe d'un bord à l'autre.

La voile est fixée à l'écoute par une « erse à bouton », version traditionnelle du mousqueton moderne, en moins dangereux pour la tête du barreur. Cela permet de prendre plus facilement un ris qu'en passant directement l'écoute dans l'œil de la voile.

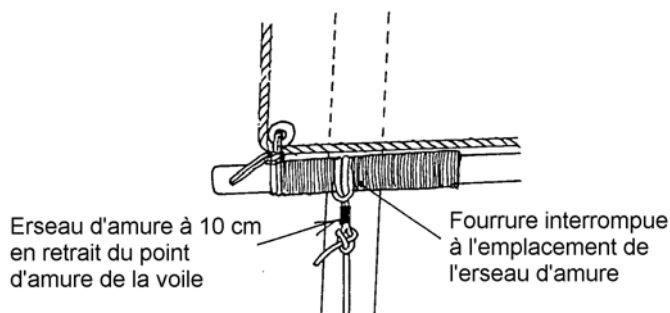


## La voile au tiers bômée

La disposition la plus courante est d'avoir la bôme sur le côté du mât, comme la vergue.

Le dessin montre la zone du point d'amure, la bôme étant fourrée au portage de la même façon que la vergue. Un palan très puissant doit alors être prévu (3 ou 4 brins), autant que possible avec un retour sur l'arrière.

L'écoute sera grée avec la même diversité de solutions que sur un bateau moderne : au tableau, à mi-longueur de bôme, etc... De préférence prévoir une barre d'écoute si elle est exclusivement au tableau. La barre d'écoute peut être constituée d'un simple cordage.



## Introduction

Cette fiche n'a pas pour objet de tout dire sur un sujet qui mérite un livre à lui tout seul. Son objet est seulement d'aider à choisir le système le plus approprié dans le cadre de la construction amateur d'un petit bateau en bois.

Il existe une telle variété de produits sur le marché, comme de supports et de conditions d'application, qu'il n'y a pas de solution vraiment universelle. Je donne ici les principaux systèmes qui ont fait leurs preuves. Mais on pourra toujours trouver d'autres solutions qui ont leurs mérites.

Nous ne traitons pas la mise en œuvre elle-même et nous nous contentons de rappeler que la préparation de surface et les ponçages intermédiaires, sont les clés de la réussite. Il existe de nombreuses publications sur le sujet auxquelles on pourra se référer.

On s'attache ici essentiellement à la protection des extérieurs : coque, pont, intérieur d'un bateau ouvert.

## Peinture ou verni ?

Il appartient à chacun de choisir entre peindre ou vernir son bateau, ou telle partie de son bateau. Je donne simplement ici quelques éléments d'appréciation à avoir à l'esprit.

- ▶ Une finition vernie est beaucoup plus exigeante en qualité de finition du bateau : meilleurs ajustages, pas de « rattrapage » au mastic époxy, taçons de bois sur les vis, strict respect des conditions de température en cas d'imprégnation ou stratification époxy...
- ▶ Elle est aussi plus contraignante pour l'entretien du bateau. Ce n'est pas un problème pour un petit bateau remisé dans un garage après chaque utilisation. C'est en revanche un travail régulier assuré pour un bateau qui reste à l'extérieur, que ce soit à flot ou à sec.
- ▶ Les contreplaqués marine sont réalisés à partir de bois déroulé qui n'ont pas le même aspect qu'un bois massif. Un contreplaqué verni n'aura jamais l'authenticité d'un « vrai bois ».
- ▶ Avec du goût et une bonne observation des bateaux traditionnels, on peut faire de vraies merveilles avec la peinture.
- ▶ Certains mode de construction, en particulier les petites lattes, craignent les excès de chaleur et il est fortement déconseillé d'exposer une telle coque au soleil de façon régulière si elle est vernie ou peinte de couleur sombre.

Sur ces bases, et après lecture de l'ensemble de cette fiche, chacun pourra décider ce qu'il adopte pour son bateau. Il est souhaitable de faire le choix dès le départ, car le processus de construction en dépend (on peut facilement peindre ce qu'on avait prévu vernir, mais pas toujours le contraire).

Dans la suite nous distinguons les systèmes recommandés suivant que le bois a ou pas reçu un traitement époxy. Il est évident que le même bateau est susceptible d'avoir des zones imprégnées/stratifiées époxy, d'autres pas, des zones peintes et des zones vernies et que l'on pourra standardiser les systèmes employés en se basant d'abord sur celles qui représentent les plus grandes surfaces.

## Vernir sur le bois nu, non imprégné époxy

Deux cas se présentent :

- ▶ Les éléments à caractère mobiles, tels que mât, espars, aviron, barre, planchers, bancs démontables...
- ▶ Les éléments fixes tels que la coque elle-même ou simplement plat-bord, liston, tableau, courbes, bancs fixes, hiloires, etc...

Dans le cas des éléments mobiles, ma préférence va vers l'utilisation d'une huile de type Deks-Olje D1 ou équivalent. Ce produit très fluide s'applique en nombreuses couches « mouillé sur mouillé » (toutes les 30 minutes environ). Le bois garde un aspect mat qui est en outre peu glissant (bancs, planchers). Il suffit d'entretenir en appliquant une couche de temps en temps. Si on préfère une finition plus soignée et brillante, le système Deks-Olje complet (D1 + D2) est celui qui a ma préférence car plus agréable à appliquer et à entretenir qu'un verni.



Parce qu'il est très fluide, le Deks-Olje se prête mal à être employé sur des éléments fixes car les coulures tachent les parties peintes environnantes. Seule exception : un beau bateau en bois massif qui sera entièrement huilé.

Dans le cas de vernis classique sur bois massif, le système le plus fiable est composé comme suit :

- ▶ Application préalable facultative d'un colorant qui évite le jaunissement des bois rouges comme l'acajou (existe généralement dans les gammes des fabricants de vernis). En outre ce produit permet d'homogénéiser la teinte si on a utilisé des essences de bois variées.
- ▶ Application préalable d'un « fond dur » de préférence bi-composant. C'est un produit d'imprégnation assez fluide qu'on applique en plusieurs couches. Le résultat est une couche dure qui se prête bien aux couches de finition.
- ▶ Couches de finition compatibles avec le fond dur en nombre important (au moins 5, mais on peut faire plus). Un polyuréthane monocomposant brillant est généralement le meilleur choix. L'inconvénient des bi-composants, plus performants, est que cela change peu aux dégradations dues à des chocs ou zones d'usure systématique et que ces produits sont bien plus difficiles à enlever pour une remise à neuf, surtout sur des supports tendres.

### Vernir sur le bois imprégné ou stratifié époxy

Si le support est stratifié époxy, la méthode vue précédemment ne s'applique plus. On procède alors comme suit :

- ▶ Sous réserve de vérifier la compatibilité, l'utilisation d'un colorant reste recommandée sur le bois nu, avant toute application d'époxy.
- ▶ Après la stratification ou après une imprégnation époxy en plusieurs couches, on applique un vernis compatible avec l'époxy et ayant une forte capacité de filtrage des ultra-violets. En pratique, ce vernis sera un polyuréthane bi-composant car il semble que la compatibilité de vernis polyuréthane monocomposant soit moins évidente (il est malheureusement très difficile d'obtenir des garanties des fournisseurs, dès lors que résine et vernis ne sont pas de la même marque). On commence même à voir sur le marché des vernis époxy (Résoltech).

Ce système est obligatoire si on a stratifié le support (coque en petites lattes ou contreplaqué okoumé en particulier), avec les avantages correspondants (résistance à l'abrasion, aux chocs...).

Son inconvénient est qu'il est moins validé que l'utilisation de produits plus conventionnels, notamment vis à vis de la difficulté de remise à neuf qui fini toujours par s'imposer au bout de quelques années. D'autre part les produits bi-composants sont moins faciles à appliquer. Ils sont surtout bien adaptés aux professionnels qui travaillent au pistolet et peuvent réduire le nombre de couche et donc le temps de main-d'œuvre. C'est pourquoi, en l'absence d'une forte justification de l'imprégnation époxy, l'utilisation du système plus conventionnel vu au paragraphe précédent me semble préférable pour l'amateur.

### Peindre sur bois nu, non imprégné époxy

Si le bateau est régulièrement entreposé sous abri, ou si l'on ne craint pas de faire quelques travaux de remise en état de peinture de temps à autre, ou encore si l'on souhaite privilégier le côté esthétique et disposer d'un grand choix de couleurs, ou enfin si le bateau est majoritairement en bois massif, un système classique à base de peinture glycéro convient tout à fait. Il est facile à mettre en œuvre, aisé à entretenir, même si sa tenue dans le temps est moindre que les produits modernes que l'on verra après.

Choisir si possible une peinture de qualité professionnelle et tirer profit de la possibilité qui existe de faire préparer la couleur de son choix à partir d'un nuancier.

La ou les premières couches, suivant la capacité d'absorption du bois, seront diluées au white spirit ou mieux au Rustol. Appliquer ensuite 2 ou 3 couches de finition. Il n'est pas indispensable de multiplier les couches, si on pense en ajouter ensuite régulièrement. Une mise à nu sera faite quand le nombre de couche ou la dégradation du film ne permet plus d'obtenir une qualité et une protection satisfaisante.

Si on souhaite améliorer la tenue dans le temps, notamment pour des bateaux restant à l'extérieur, ou si le support est majoritairement en contreplaqué, on appliquera un système plus moderne à base de

peinture polyuréthane monocomposant, précédé d'un primaire approprié, tel que conseillé par le fabriquant. Il existe d'ailleurs plusieurs qualités de primaires, y compris des primaires époxy.

## Peindre sur bois imprégné ou stratifié époxy

Comme pour les vernis, on aura alors recours à un système compatible avec l'époxy, généralement à base de polyuréthane mono ou bi-composant. La différence avec le verni, c'est que l'on pourra, suivant les conseils du fournisseur, appliquer d'abord sur l'époxy un primaire d'accrochage approprié, puis ensuite continuer avec les couches de finition.

Là aussi, les peintures bi-composants sont plus performantes mais moins faciles à appliquer. Le polyuréthane monocomposant me semble être un bon compromis pour le constructeur amateur qui, ayant construit son bateau, est a priori plus apte à en assurer ensuite la maintenance.

## Le choix des couleurs

Je ne me lancerai pas ici dans un débat esthétique, sauf pour rappeler qu'un bateau en bois peut, grâce à sa peinture ou ses vernis, se transformer en véritable œuvre d'art. Je me contente de quelques remarques :

- ▶ Attention au vernis et aux couleurs sombres sur les coques en petites lattes. La meilleure façon de provoquer des dommages quasi-irréparables, c'est de peindre la coque en noir et de la laisser ensuite à l'envers exposée au soleil en plein été avec de l'eau (réverbération) à côté.
- ▶ Sur les coques à clin, les couleurs claires font bien ressortir les clins alors que les couleurs sombres les dissimulent.

## Œuvres vives

Je rappelle que les œuvres vives sont la partie immergée de la coque.

Sur des petits bateaux qui sont plus souvent hors de l'eau, l'utilisation d'antifouling n'est pas recommandée. On appliquera un système comparable à celui de la coque. Les coques vernies, sauf pour de tous petits bateaux tels que canoë et kayaks, seront de préférence peintes sous la flottaison.

Sur les bateaux transportables sur remorque mais qui passent quand même une bonne partie de la saison à l'eau, on appliquera un antifouling à matrice dure, acceptant les périodes au sec et résistant bien à l'abrasion. Le même choix sera fait pour les coques échouées dans des ports à marée.

## Tracé de la flottaison

Tracer une ligne horizontale. Il est inesthétique de faire remonter la flottaison aux extrémités comme on le voit parfois. Le seul intérêt de le faire un peu, c'est de prendre en compte les variations d'assiette des bateaux légers (l'assiette est l'inclinaison longitudinale de la coque). Le tracé de flottaison sera placé plusieurs centimètres au-dessus de la flottaison réelle. Cela affine la silhouette du bateau et limite les salissures qui se concentrent à ce niveau. En outre les bateaux sont souvent plus enfoncés que sur les plans des architectes (dans mon cas, les plans de formes sont dessinés avec un déplacement moyen, qui n'est ni celui du bateau léger, ni celui du bateau à pleine charge).

Pour tracer la flottaison, il y a quelques méthodes classiques :

- ▶ Si le bateau est assez petit et le sol assez plan (chape de béton), le caler à l'horizontale, au besoin en prenant des cotes sur les plans. Il suffit alors de prendre un tasseau coupé à la bonne hauteur et de le promener autour de la coque en marquant la position de la flottaison.
- ▶ Si le bateau n'est pas horizontal et qu'il est difficile de le déplacer, mettre des tréteaux à chaque extrémité à la bonne hauteur et tendre un fil que l'on déplace pour marquer successivement des points le long de la coque.
- ▶ Si le bateau est horizontal mais que l'on ne peut utiliser le sol, une autre solution est d'utiliser un tuyau rempli d'eau que l'on déplace autour du bateau, l'autre extrémité étant maintenue suffisamment en hauteur. On trouve des « niveau » à placer à chaque extrémité du tuyau qui permette une lecture plus précise et plus pratique.

On peut aussi peindre une bande de couleur (souvent blanche) pour séparer œuvres vives et œuvres mortes. C'est très beau mais bien sûr plus ouvrageux.